

## Dear Customer

Thank you for selecting our product. We are confident we can fully satisfy your expectations by offering you a wide range of technologically advanced products which directly result from our many years of experience in faucet and fitting production.

### ENGLISH

## Estimado Cliente

Muchas gracias por elegir nuestro producto. Estamos seguros que podemos satisfacer completamente sus expectativas ofreciéndole una amplia gama de productos tecnológicamente avanzados que resultan directamente de muchos años de experiencia en grifos y su producción apropiada.

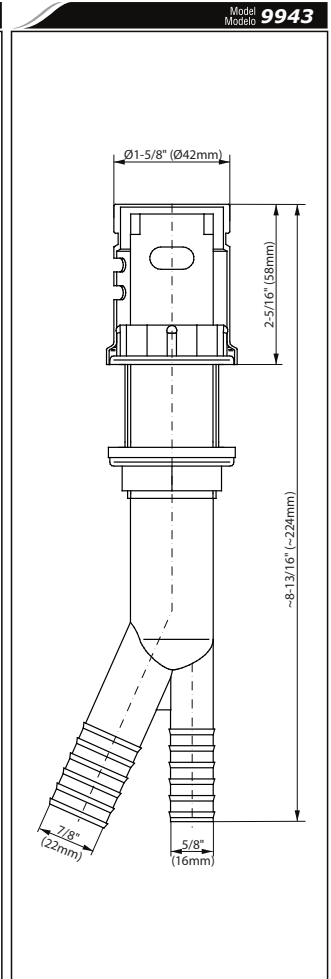
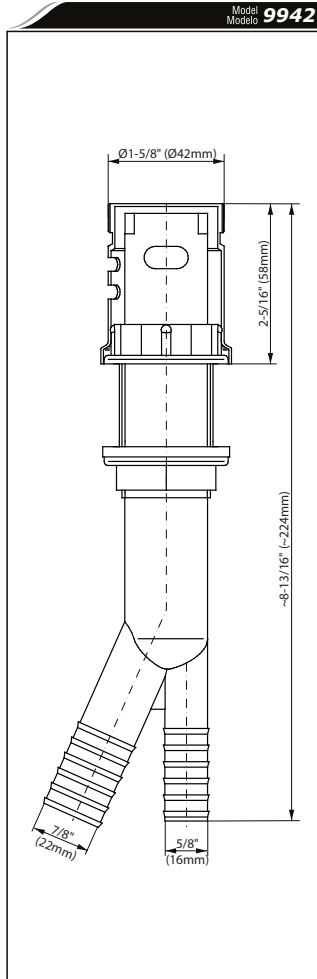
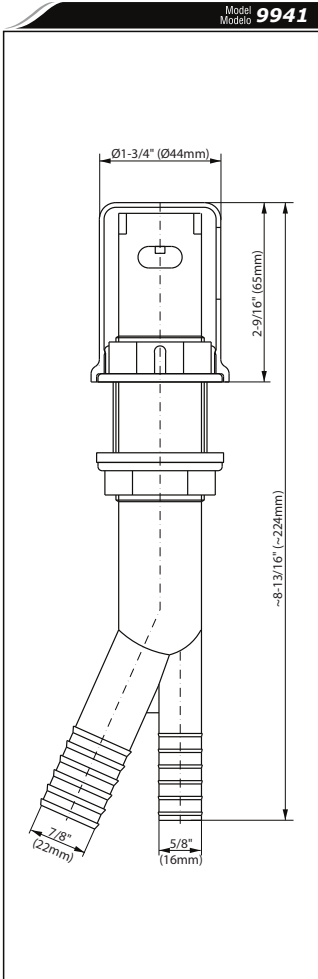
### ESPAÑOL

#### ATTENTION!

For care, use soft towel with soap and water only! Under no circumstances should you use any chemicals. For faucets with ORB (oil rubbed bronze) finish please be extra careful not to damage, scuff or ruin the finish during the installation and cleaning!

#### ATENCIÓN!

Para el cuidado, utilice solamente una toalla suave con jabón y agua! Bajo ninguna circunstancia no use productos químicos. Con los grifos de acabado ORB (bronce frotado con aceite) hay que tener un cuidado especial para no dañar, arañar o destruir el acabado durante su instalación o limpieza!



### ENGLISH

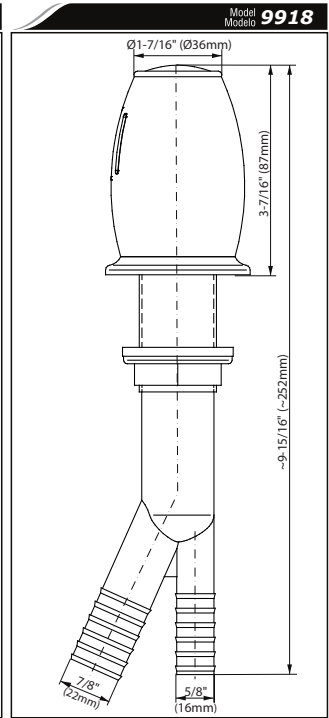
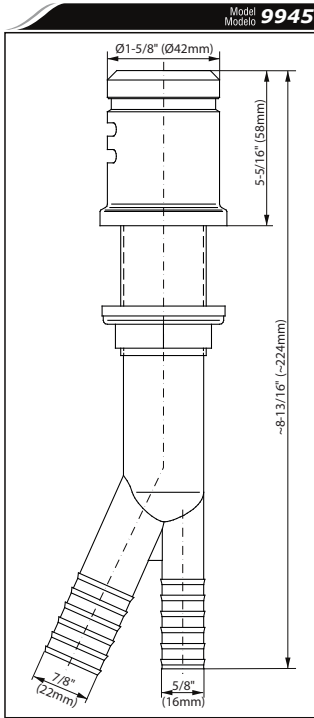
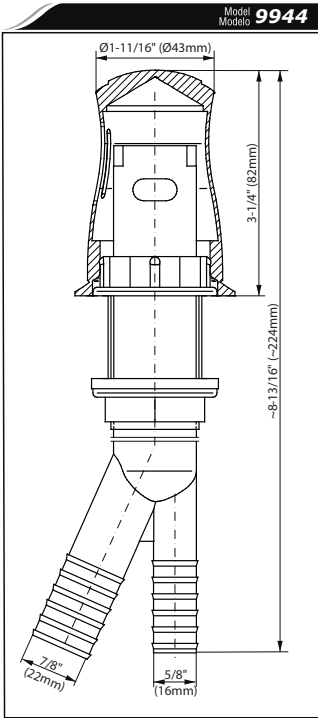
#### Tools and Materials:

- Blade Screwdriver,
- Stainless Steel Hose Clamps.

### ESPAÑOL

#### Herramientas y materiales:

- Destornillador de hoja,
- Grapas de acero inoxidable para manguera.



### INSTALL THE AIR GAP • INSTALE LA TRAMPA DE AIRE

See fig. 1 & 2

- ➔ Remove the cover (3) and collar (2) from the top of the air gap body (1). Leave the washer (4) and nut (5) threaded to the bottom of the air gap body.
- ➔ Attach the 5/8" (16mm) drain hose from the dishwasher to the 5/8" (16mm) leg. Secure with a stainless steel hose clamp.
- ➔ Attach the 7/8" (22mm) drain hose from the garbage disposal or side inlet piece of the sink trap to the 7/8" (22mm) leg. Secure with a stainless steel hose clamp.
- ➔ Push the air gap body up through the unused hole of the sink rim. Approximately 2-1/4" (57mm) of the air gap body should appear above the sink rim.
- ➔ Securely tighten the nut (5) and collar (2) against the sink rim. Place the cover over the air gap body.

#### ENGLISH

Ver dis. 1 y 2

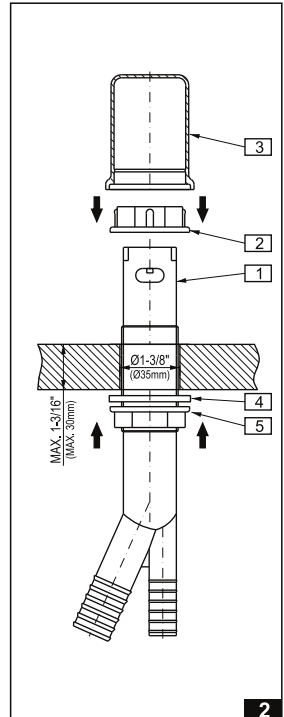
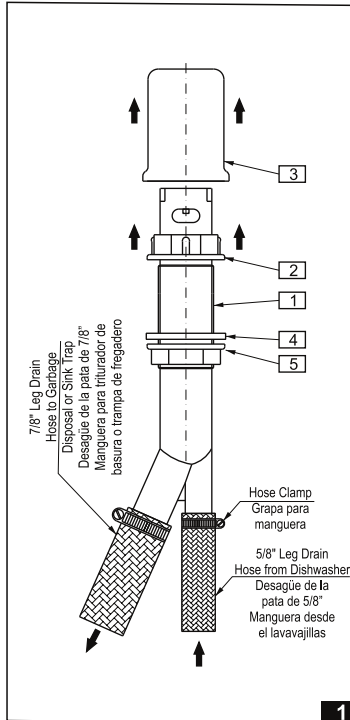
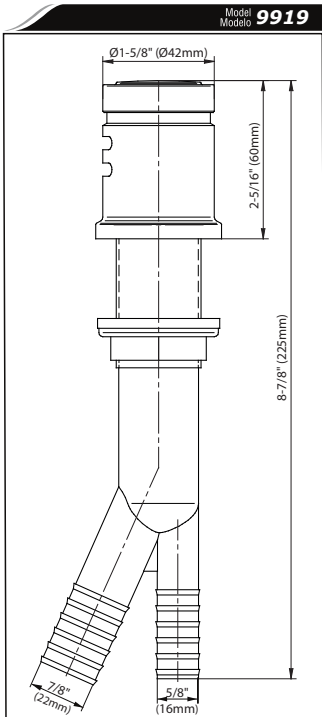
- ➔ Quite la tapa (3) y la abrazadera (2) de la parte superior de la trampa de aire (1). Deje el empaque (4) y la tuerca (5) enroscados a la parte inferior de la trampa de aire.
- ➔ Sujete la manguera de desagüe de 16mm (5/8") del lavavajillas a la pata de 16mm (5/8"). Asegure con una grapa de acero inoxidable para manguera.
- ➔ Sujete la manguera de desagüe de 22mm (7/8") del triturador de basura o la parte de entrada lateral de la trampa de fregadero a la pata de 22mm (7/8"). Asegure con una grapa de acero inoxidable para manguera.
- ➔ Empuje la trampa de aire a través del hueco sin utilizar del borde del fregadero. Deben aparecer aproximadamente 57mm (2-1/4") del cuerpo de la trampa de aire encima del borde del fregadero.
- ➔ Apriete con seguridad la tuerca (5) y la abrazadera (2) contra el borde del fregadero. Coloque la tapa sobre la trampa de aire.

#### ESPAÑOL

#### ENGLISH

#### ESPAÑOL

1	AIR GAP BODY	TRAMPA DE AIRE
2	COLLAR	ABRAZADERA
3	COVER	TAPA
4	WASHER	EMPAQUE
5	NUT	TUERCA



### CARE AND MAINTENANCE • CUIDADO Y MANTENIMIENTO

#### ENGLISH

Your **Graff** product is designed and engineered in accordance with the highest quality and performance standards. Be sure not to damage the finish during installation. Care should be given to the cleaning of this product. Although its finish is extremely durable, it can be damaged by harsh abrasives or polish. **Never use abrasive cleaners, acids, solvents, etc. to clean any Graff product. To clean, simply wipe gently with a damp cloth and blot dry with a soft towel.**

#### ESPAÑOL

Su producto de la **Graff** está diseñado y dirigido de acuerdo con los estándares de funcionamiento y calidad más altos. Este seguro no dañar las terminaciones del grifo durante la instalación. Cuide el producto manteniéndolo siempre limpio. Aunque su acabado es extremadamente durable, puede ser dañado por los abrasivos o pulientes ásperos. **Nunca utilice limpiadores abrasivos, ácidos, solventes, el etc. para limpiar cualquier producto de la Graff. Para limpiar, simplemente use un paño húmedo y seque con una toalla suave.**

### WARRANTY • GARANTÍA

#### ENGLISH

Warranty conditions and warranty registration card are outlined on a separate sheet.

#### ESPAÑOL

Las condiciones de la garantía y la tarjeta del registro de la garantía se encuentran en una pagina separada.

**MORE INFORMATION  
MÁS INFORMACIÓN**

[www.graff-designs.com](http://www.graff-designs.com)



#### HOTLINE FOR HELP NUMERO DE EMERGENCJA

For toll-free information and answers to your questions, call:  
Lláme sin costo para obtener información y respuestas a sus preguntas:



**1 - 800 - 954 - GRAFF (4723)**

All dimensions and drawings are for reference only. For details, please refer to actual products.  
Todas las dimensiones y dibujos sirven únicamente de referencia. Para consultar detalles, ver los productos.