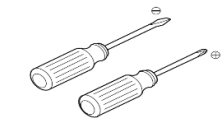


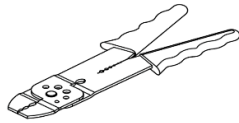
PREPARATION

1. Record your model number for future reference.
2. **DANGER: Risk of electric shock.** To avoid electric shock, the power must be turned off at the circuit breaker or fuse box before beginning the installation procedure.
3. **DANGER: Risk of electric shock.** To avoid electric shock, the outlet box must be properly grounded.
4. **Important Information.** Inspect the product for any damage. This product is for indoor use only. Observe all local codes.
Please see next page for a larger installation image

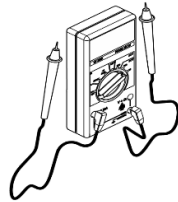
TOOLS AND MATERIALS NEEDED



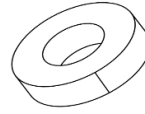
Phillips &
Flathead Screwdriver



Wire
Cutter/stripper



Electrical Current
Tester



Electrical
Tape



Allen
Wrench

FIXTURE INSTALLATION

1. Remove the fixture and parts bag(s) from the carton. Put them onto a clean and soft cloth to protect finish. Confirm all parts are included.
2. Loosen screws (F) then remove mounting plate (B) from canopy (G).
3. Attached mounting plate (B) onto outlet box with screws (D). Mark all anchor holes position on the ceiling, then take off mounting plate (B). Drill anchor holes in Dia. 1/4" for concrete ceiling or Dia. 3/8" for dry wall ceiling.
4. Insert anchors (Q) or (R) into ceiling (R for concrete, Q for dry wall).
5. Adjust iron chain (K) length to desired height by removing excess links.
6. Install iron chain (K) onto down rods (L) and rings (H) with chain ends (I).
7. Thread wire (J) and ground wire through down rod (L), and lace wire (J) and ground wire through iron chain (K), ring (H), canopy (G), and mounting plate (B).
8. Trim excess cord to minimum 13" beyond canopy (G). Strip wire to 5/8" at the end, and twist.
9. Attached mounting plate (B) onto outlet box with screws (D). Ensure ground screw (C) is attached to mounting plate (B).
10. Install down rods (L) onto fixture. Lift the fixture then lace safety cord (E) around mounting plate (B), then secure safety cord (E) by feeding the cord back through the lock and tighten with set screw.
11. **NOTICE:** To avoid short circuit, make sure wires are not exposed. Fasten fixture green or bare ground wire to the green or bare copper wire in outlet box with wire nut (A) or fasten onto ground screw (C) on mounting plate.
12. **NOTICE:** To avoid short circuit, make sure wires are not exposed. Fasten fixture white wire to the white wire in outlet box with wire nut (A). Wrap the wire connector with electrical tape so that the tape seals the end of wire nut (A). See diagram 1.
13. **NOTICE:** To avoid short circuit, make sure wires are not exposed. Fasten the fixture black wire to the black wire in outlet box with wire nut (A). Wrap the wire connector with electrical tape so that the tape seals the end of wire nut (A). See diagram 1.
14. Tuck wires carefully inside outlet box. Attach the canopy (G) onto mounting plate (B) with screws (F).
15. Install glass shade (M) or (M1) onto metal frame (N) then tighten screw (O) by Allen wrench. **Only tighten the screw until glass is secure. Over tightening may cause the glass to break.**
16. **NOTICE:** Do not exceed recommended wattage. Rated **Max 60 W, Type B.** (Bulb(s) not included).
17. Install bulbs to the sockets.
18. Repeat steps 15-17 for all glass shades.
19. Restore power to circuit at breaker or fuse box.

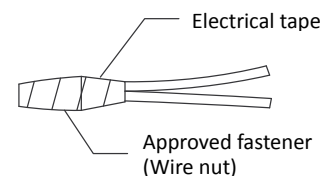
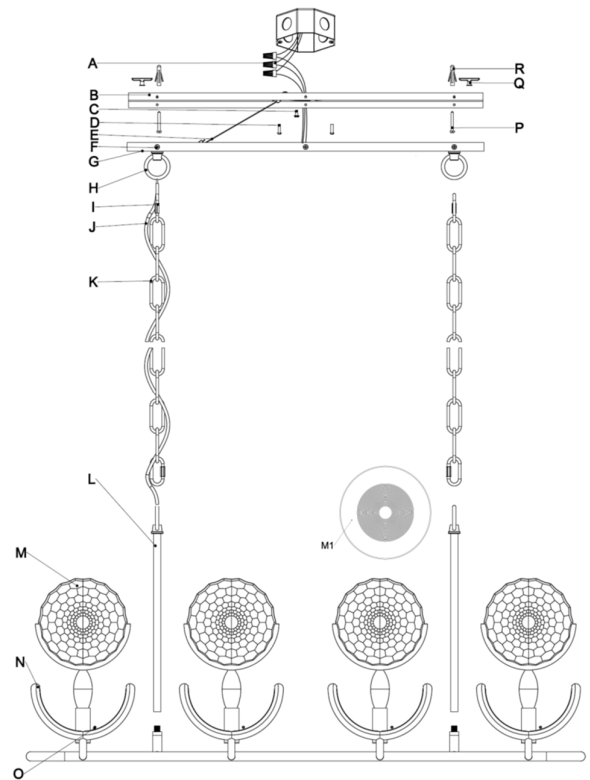
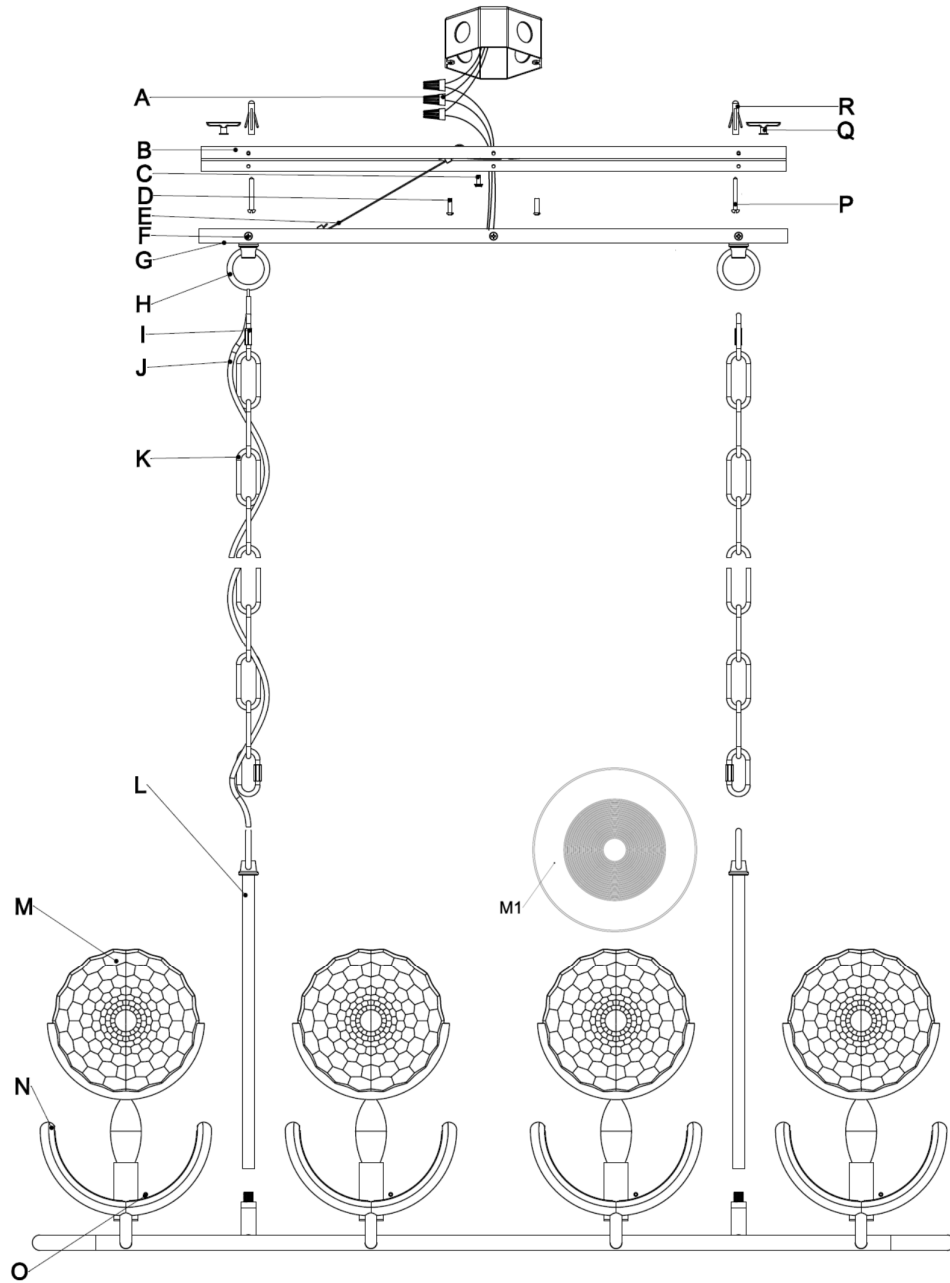


Diagram 1

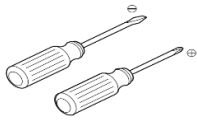
CLEANING: Please clean fixture with a soft and dry cloth only. Clean glass with a mild soap.



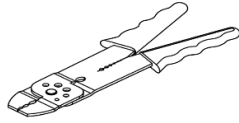
PRÉPARATION

1. Enregistrez votre numéro de modèle pour référence future.
2. **DANGER : Risque de choc électrique.** Pour éviter tout choc électrique, le disjoncteur ou la boîte à fusibles doit être mis hors tension avant de commencer la procédure d'installation.
3. **DANGER : Risque de choc électrique.** Pour éviter tout choc électrique, le boîtier de prise secteur doit être correctement mis à la terre.
4. **Information importante.** Inspectez le produit pour tout dommage. Ce produit est destiné à une utilisation en intérieur uniquement. Observez tous les codes locaux.

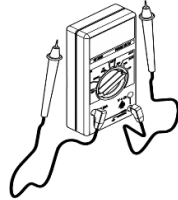
OUTILS ET MATÉRIELS NÉCESSAIRES



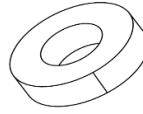
Tournevis
Phillips et à tête plate



Coupe-fil/détacheur



Testeur de
courant électrique



Ruban
isolant



Clés
Allen

INSTALLATION DU LUMINAIRE

1. Retirez le luminaire et le(s) sac(s) de pièces du carton. Placez-les sur un chiffon propre et doux pour protéger le fini. Confirmez que toutes les pièces sont incluses.
2. Desserrez les vis (F) puis retirez la plaque de montage (B) de l'auvent (G).
3. Fixez la plaque de montage (B) sur la boîte de sortie au moyen des vis (D). Marquez la position de tous les trous d'ancrage sur le plafond, et retirez la plaque de montage (B). Percez les trous d'ancrage avec un diamètre de 1/4 po pour le plafond en béton ou de 3/8 po pour les plafonds à paroi sèche.
4. Insérez les chevilles d'ancrage (Q) ou (R) dans le plafond (R pour le béton, Q pour les parois sèches).
5. Ajustez la longueur de la chaîne en fer (K) à la hauteur désirée en enlevant les maillons en trop.
6. Installez la chaîne en fer (K) sur les tiges de descente (L) et les anneaux (H) aux extrémités de la chaîne (I).
7. Faites passer le fil de fer (J) et le fil de terre à travers la tige descendante (L), et le fil dentelé (J) et le fil de terre par la chaîne en fer (K), l'anneau (H), l'auvent (G) et la plaque de montage (B).
8. Coupez l'excédent de cordon à au moins 13 po au-dessus du couvercle (G). Dénudez le fil métallique jusqu'à 5/8 po à l'extrémité, puis le torsader.
9. Fixez la plaque de montage (B) sur la boîte de sortie au moyen des vis (D). Assurez-vous que la vis de mise à la terre (C) est fixée à la plaque de montage (B).
10. Installez les tiges descendantes (L) sur la fixation. Soulevez l'appareil, passez le cordon de sécurité (E) autour de la plaque de montage (B), fixez ensuite le cordon de sécurité (E) en le faisant passer dans le verrou et serrez avec la vis de blocage.
11. **NOTICE :** Assurez-vous que les fils ne sont pas exposés afin d'éviter tout court-circuit. Fixez le fil de terre vert ou nu du luminaire au fil de cuivre vert ou nu du boîtier de prise avec un écrou de fil (A) ou fixez-le à la vis de terre (C) de la plaque de montage.
12. **NOTICE :** Assurez-vous que les fils ne sont pas exposés afin d'éviter tout court-circuit. Fixer le fil blanc du luminaire au fil blanc du boîtier de prise avec un écrou de fil (A). Enroulez le connecteur de fil avec du ruban isolant afin que celui-ci obture l'extrémité de l'écrou de fil (A), voir le schéma. Voir le schéma 1.
13. **NOTICE :** Assurez-vous que les fils ne sont pas exposés afin d'éviter tout court-circuit. Fixez le fil noir de l'appareil au fil noir du boîtier de prise avec un écrou de fil (A). Enroulez le connecteur de fil avec du ruban isolant afin que celui-ci obture l'extrémité de l'écrou de fil (A), voir le schéma. Voir le schéma 1.
14. Regroupez les fils soigneusement dans la boîte de sortie. Fixez l'auvent (G) sur la plaque de montage (B) à l'aide des vis (F).
15. Installez l'abat-jour en verre (M) ou (M1) sur le cadre métallique (N) puis serrez la vis (O) à l'aide d'une clé Allen. **Serrez la vis jusqu'à ce que le verre soit bien fixé. Un serrage excessif risque de casser le verre.**
16. **NOTICE :** Ne pas dépasser la puissance recommandée. **Max 60 W** nominale, **type B.** (Ampoule(s) non comprise).
17. Installez les ampoules sur les douilles.
18. Répétez les étapes 15 à 17 pour toutes les teintes de verre.
19. Rétablissez l'alimentation du circuit au niveau du disjoncteur ou de la boîte à fusibles.

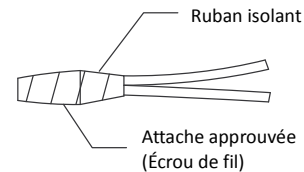
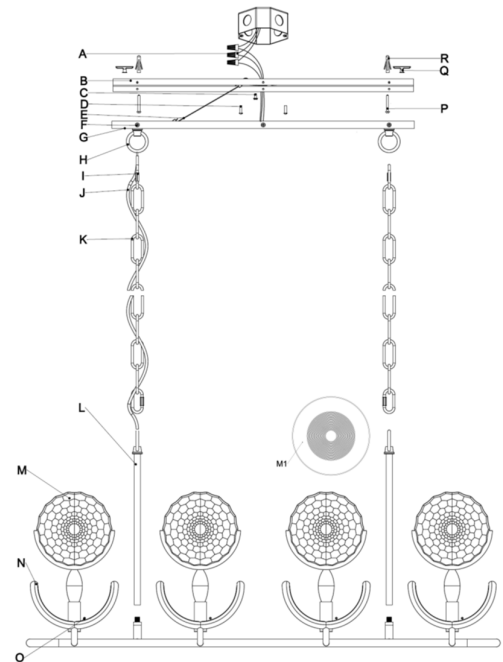


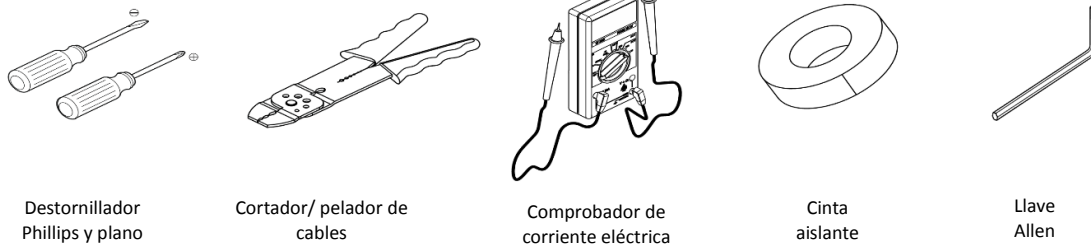
Schéma 1

NETTOYAGE : Veuillez nettoyer le projecteur avec un chiffon doux et sec uniquement. Nettoyez le verre avec un savon doux.

PREPARACIÓN

1. Guarde su número de modelo para futuras consultas.
2. **PELIGRO: Peligro de electrocución.** Para evitar una descarga eléctrica, apague la alimentación en el disyuntor o en la caja de fusibles antes de comenzar el procedimiento de instalación.
3. **PELIGRO: Peligro de electrocución.** Para evitar descargas eléctricas, asegúrese de que la caja de salida esté conectada correctamente a tierra.
4. **Información importante.** Inspeccione el producto y verifique que no haya daños. Este producto es solo para uso en espacios cerrados. Tenga en cuenta todos los códigos locales.

HERRAMIENTAS Y MATERIALES NECESARIOS



Destornillador
Phillips y plano

Cortador/ pelador de
cables

Comprobador de
corriente eléctrica

Cinta
aislante

Llave
Allen

INSTALACIÓN DEL ELEMENTO FIJO

1. Extraiga de la caja el elemento fijo y la(s) bolsa(s) de las piezas. Colóquelos sobre un paño limpio y suave para proteger el acabado. Asegúrese de que todas las piezas están incluidas.
2. Afloje los tornillos (F) y luego retire la placa de montaje (B) de la cubierta (G).
3. Acople la placa de montaje (B) sobre la caja de salida con los tornillos (D). Marque en el techo la posición de todos los orificios de anclaje y luego retire la placa de montaje (B). Taladre los orificios de anclaje con un diámetro de 1/4" para techos de hormigón o de 3/8" para techos de pared de yeso.
4. Introduzca los anclajes (Q) o (R) sobre el techo (R para techos de hormigón, Q para paredes de yeso).
5. Ajuste la longitud de la cadena de hierro (K) según la altura deseada y quite los eslabones sobrantes.
6. Monte la cadena de hierro (K) sobre las barras inferiores (L) y los anillos (H) con los extremos de la cadena (I).
7. Pase el cable (J) y el cable de toma a tierra a través de la varilla inferior (L) y, luego, pase el cable de conexión (J) y el cable de toma a tierra a través de la cadena de hierro (K), el anillo (H), la cubierta (G) y la placa de montaje (B).
8. Recorte el cable sobrante a un mínimo de 13" por fuera de la cubierta (G). Pele el extremo final del cable a 5/8" y luego gírelo.
9. Acople la placa de montaje (B) sobre la caja de salida con los tornillos (D). Asegúrese de que el tornillo de toma a tierra (C) esté montado sobre la placa de montaje (B).
10. Instale las varillas hacia abajo (L) en el accesorio. Eleve el accesorio, luego conecte el cable de seguridad (E) entrono a la placa de montaje (B) y, luego, fije bien el cable de seguridad (E) volviendo a conectar el cable a través de la cerradura y ajústelo con el tornillo de fijación.
11. **AVISO:** Para evitar cortocircuitos, asegúrese de que los cables no estén pelados. Asegure el cable a tierra verde o pelado del accesorio al cable de cobre verde o pelado que se encuentra en la caja de salida con la tuerca del cable (A) o fíjelo al tornillo a tierra (C) que se encuentra en la placa de montaje.
12. **AVISO:** Para evitar cortocircuitos, asegúrese de que los cables no estén pelados. Fije el cable blanco del elemento fijo al cable blanco que se encuentra en la caja de salida con la tuerca del cable (A). Envuelva el conector del cable con cinta aislante de modo que la cinta selle el extremo de la tuerca para cable (A). Consulte el diagrama 1.
13. **AVISO:** Para evitar cortocircuitos, asegúrese de que los cables no estén pelados. Acople el cable negro del elemento fijo al cable negro que se encuentra en la caja de salida con la tuerca del cable (A). Envuelva el conector del cable con cinta aislante de modo que la cinta selle el extremo de la tuerca para cable (A). Consulte el diagrama 1.
14. Introduzca con cuidado los cables dentro de la caja de salida. Acople la cubierta (G) sobre la placa de montaje (B) con los tornillos (F).
15. Monte la pantalla de cristal (M) o (M1) sobre el marco de metal (N) y luego apriete el tornillo (O) con una llave Allen. **Apriete únicamente el tornillo hasta que el cristal esté correctamente ajustado. Si aprieta demasiado podría provocar que el cristal se rompa.**
16. **AVISO:** ¡No exceda el voltaje recomendado. Clasificación **máxima de 60 W, tipo B.** (Bombilla(s) no incluidas).
17. Monte las bombillas en las tomas correspondientes.
18. Repita los pasos 15-17 para todas las demás pantallas de cristal.
19. Vuelva a conectar la alimentación del circuito en el disyuntor o la caja de fusibles.

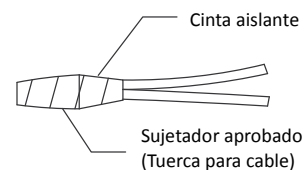
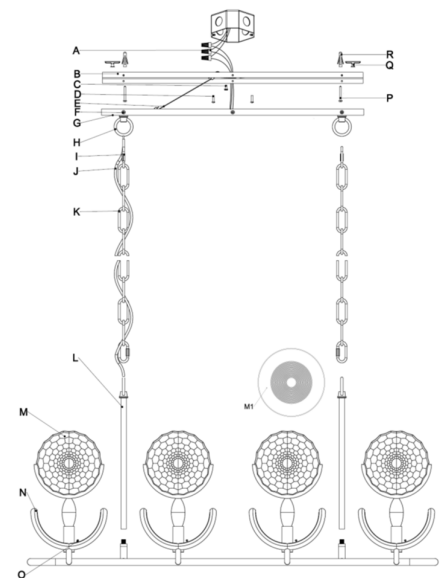


Diagrama 1

LIMPIEZA: Limpie el elemento fijo SOLAMENTE con un paño suave y seco. Limpie las partes de cristal con un jabón suave.