

Free Standing Tub Filler Rough-In Valve

Vanne brute de remplisseur autoportant de baignoire
Rellenador de bañera de pié con válvula interior para bañera

LUXART®

Product Specifications



701-R

FEATURES

- Requires Aerro, Poydras or Velero Free Standing Tub Filler Trim
- 1/2" -14 NPT Connections
- Solid Brass Waterways
- 100% Factory Pressure Tested

CARACTÉRISTIQUES

- Garniture de remplisseur autoportant de baignoire Aerro, Poydras ou Velero requise
- Raccords NPT 1/2 po-14
- Tuyauterie en laiton solide
- Pression vérifiée en usine- 100%

CARACTERÍSTICAS

- Rellenador de bañera de pié Aerro, Poydras o Velero requerida
- Conexiones de 1/2" - 14 NPT
- Conexiones de bronce macizo
- Probado en fábrica bajo presión al 100%

APPLICABLE STANDARDS/CODES

Specified model meets or exceeds the following:

NORMES ET CODES APPLICABLES

Le modèle spécifié est conforme aux normes suivantes ou les dépasse:

NORMAS Y ESTÁNDARES APLICABLES

El modelo especificado reúne o sobrepasa las siguientes condiciones

- ASME A112.18.1/CSA B125.1
- IAPMO/cUPC



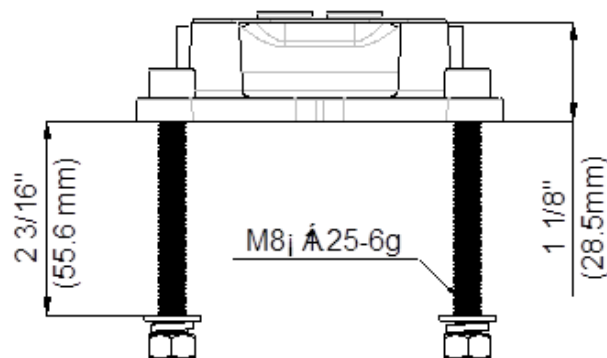
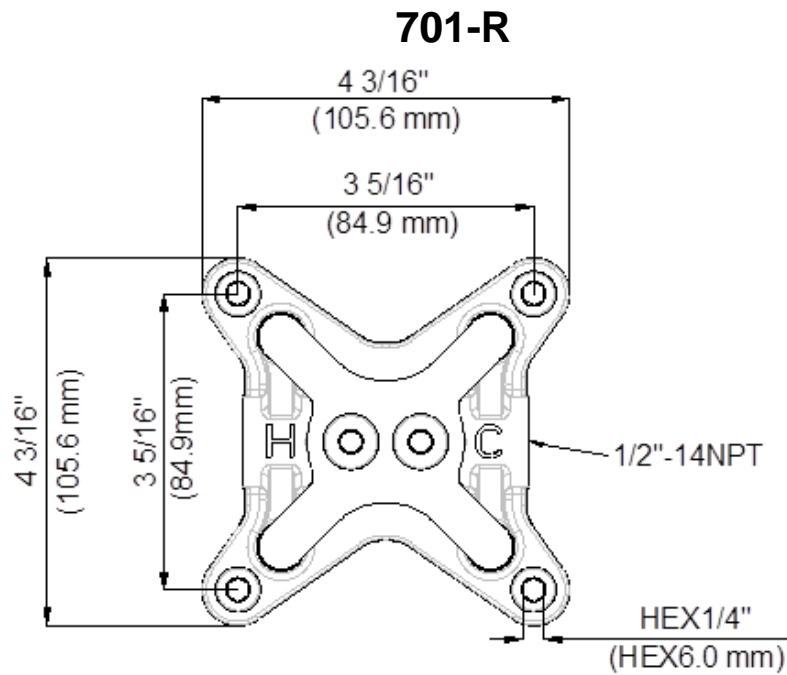
Contact your sales representative for more information or visit our website at luxartcollection.com

Free Standing Tub Filler Rough-In Valve

LUXART.

Vanne brute de remplisseur autoportant de baignoire
Rellenador de bañera de pie con válvula interior para bañera

Product Specifications



Contact your sales representative for more information or visit our website at luxartcollection.com