



Buy it for looks. Buy it for life.®

Please Contact Moen First

For Installation Help, Missing or Replacement Parts

(USA)

1-800-BUY-MOEN (1-800-289-6636)

Mon - Fri 8:00 AM to 8:00 PM, Eastern

Sat. 9:00 AM to 5:30 PM Eastern

WWW.MOEN.COM

(Canada)

1-800-465-6130

Mon - Fri 7:30 AM to 8:00 PM, Eastern

WWW.MOEN.CA

Llame por favor Moen Primero

Para la ayuda de Instalación, los Desaparecidos o las Piezas de Recambio

01-800-718-4345

Lunes a viernes de 8:00 a 20:00 hs.

(Costa Este)

Sáb. 8:00 a 18:30 hs. (Costa Este)

WWW.MOEN.MX

Veillez appeler Moen d'abord

Pour l'aide d'installation, les Disparus ou les

Pièces de Rechange

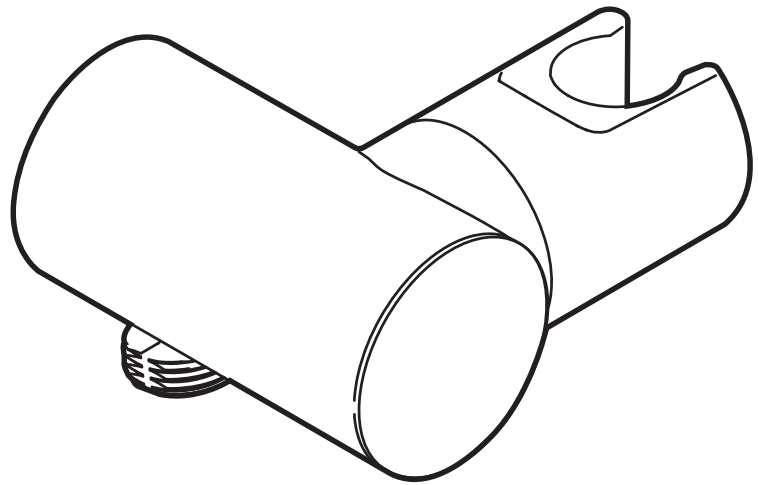
1-800-465-6130

Du lundi au vendredi:

7h 30à 20h, HE

WWW.MOEN.CA

Installation Guide Guía de instalación Guide d'installation



DROP ELL INSTRUCTIONS

**CODO DECORATIVO
INSTRUCCIONES**

**COUDE DE MONTAGE
INSTRUCTIONS**



INS10060

HELPFUL TOOLS

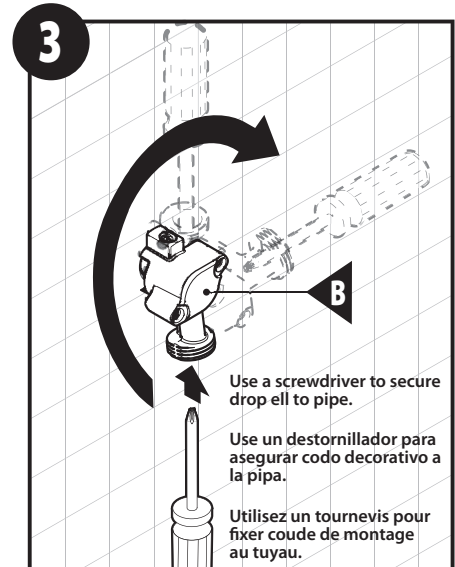
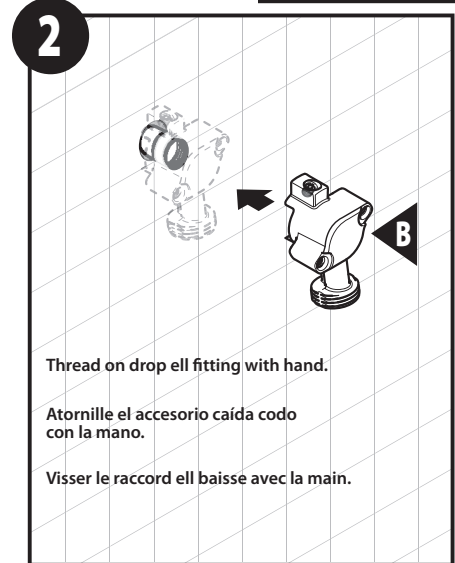
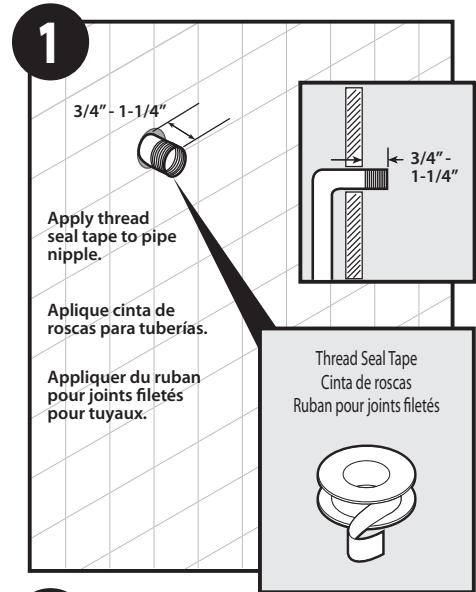
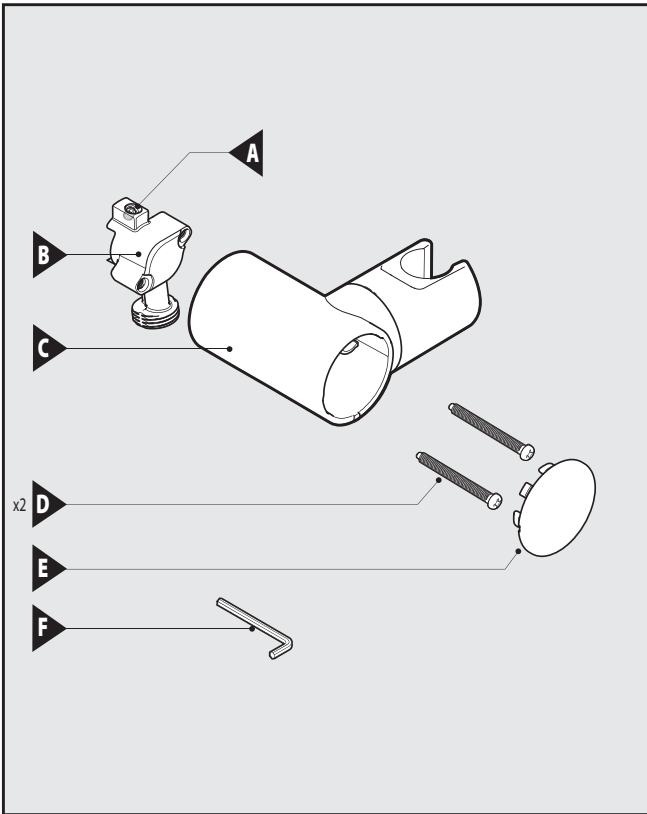
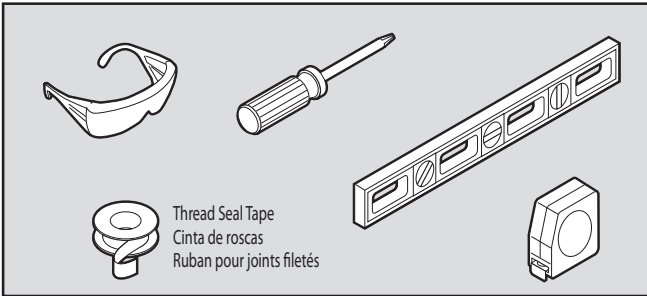
For safety and ease of faucet replacement, Moen recommends the use of these helpful tools.

HERRAMIENTAS ÚTILES

Para que el cambio de la llave sea fácil y seguro, Moen le recomienda usar estas útiles herramientas.

OUTILS UTILES

Par mesure de sécurité et pour faciliter l'installation, Moen suggère l'utilisation des outils suivants.



4

Tighten set screw on top of drop ell to secure to pipe nipple.

Apriete el tornillo en la parte superior del codo gota para asegurar a la tubería.

Serrer la vis sur le dessus de coude de montage pour sécuriser le tuyau.

5

Place wall bracket over drop ell fitting.

Coloque el soporte de pared sobre la caída de ell montaje.

Support mural Lieu sur le raccord ell baisse.

6

Install screws through wall bracket to corresponding drop ell holes. Do not fully tighten yet.

Instale los tornillos a través del soporte de pared con los correspondientes orificios del flujo de ELL. No apriete completamente todavía.

Installez les vis à travers le support mural au trous correspondants aune chute. Ne serrez pas complètement encore.

7

floor/piso/étage

8

Adjust alignment so cradle is parallel to the floor. Secure by tightening the screws.

Ajuste alineación de modo cuna es paralelo al suelo. Asegure apretando los tornillos.

Réglage de l'alignement afin berceau est parallèle au sol. Serrez les vis.

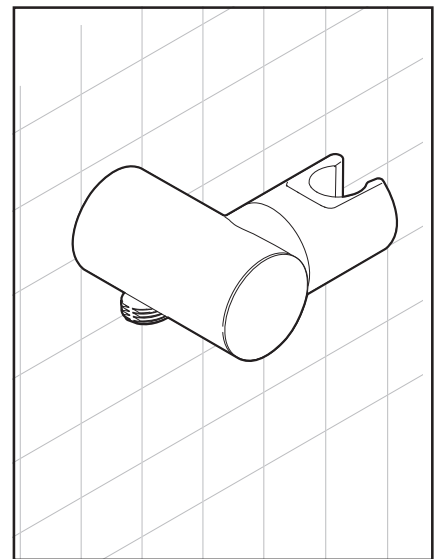
9

Align the notch on the cover to the tab on the front of the wall bracket, and snap on cover.

Alinee la muesca de la cubierta a la pestaña en la parte frontal del soporte de pared, y cierre la cubierta.

Alignez l'encoche sur le couvercle à l'onglet sur le devant de la fixation murale, et enclencher le couvercle.

notch
muesca
entaille





Buy it for looks. Buy it for life.®

Moen Incorporated
25300 Al Moen Drive
North Olmsted, Ohio 44070-8022
U.S.A.

Moen de Mexico, S.A. de C.V.
Carretera Saltillo-Monterrey KM 14.7
Ramos Arizpe, Coahuila
Mexico 25900

Moen Inc.
2816 Bristol Circle
Oakville, Ontario L6H 5S7

INS10060 - 5/12
©2012 Moen Incorporated