

**Please Contact Moen First  
For Installation Help, Missing or  
Replacement Parts**

(USA)

1-800-BUY-MOEN (1-800-289-6636)

WWW.MOEN.COM

(Canada)

1-800-465-6130

WWW.MOEN.CA

**Por favor, contáctese primero con Moen  
Para obtener ayuda de instalación, piezas  
faltantes o de recambio**

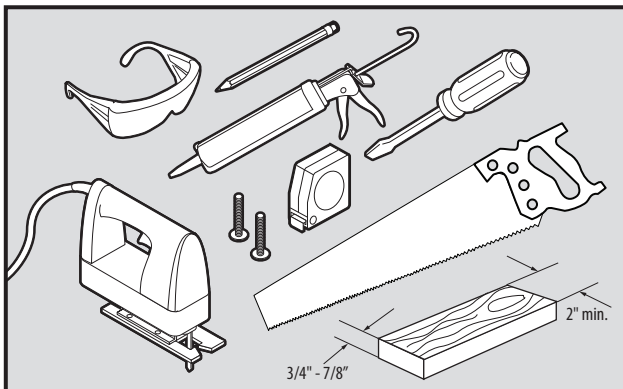
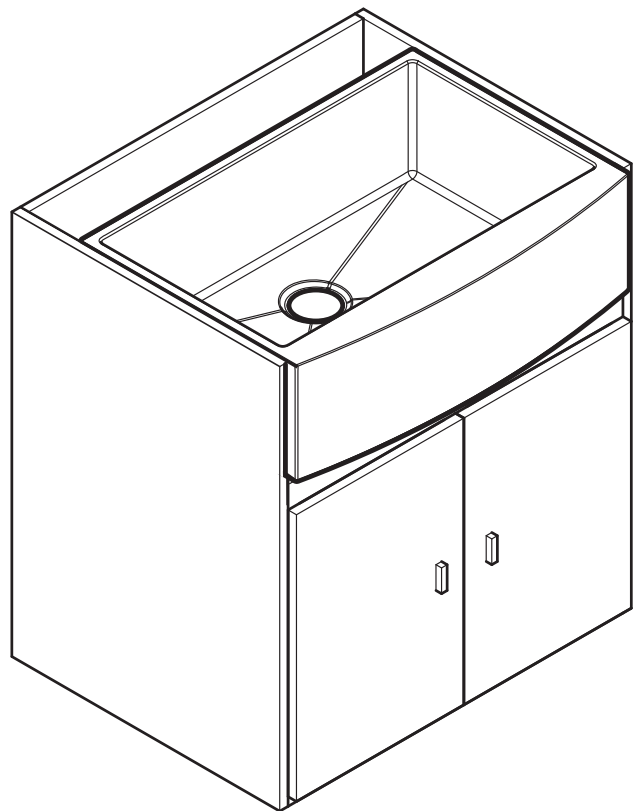
011 52 (800) 718-4345

WWW.MOEN.COM.MX

**Veillez d'abord contacter Moen  
En cas de problèmes avec l'installation,  
ou pour obtenir toute pièce manquante  
ou de rechange**

1-800-465-6130

WWW.MOEN.CA



#### HELPFUL TOOLS

*For safety and ease of product installation, Moen recommends the use of these helpful tools.*

#### HERRAMIENTAS ÚTILES

*Para la seguridad y facilidad de instalación del producto, Moen le recomienda usar estas útiles herramientas.*

#### OUTILS UTILES

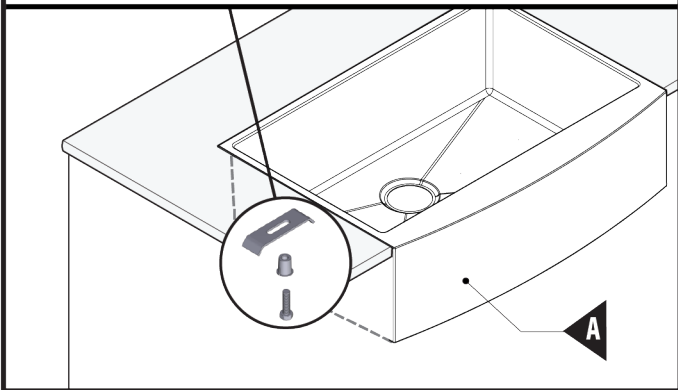
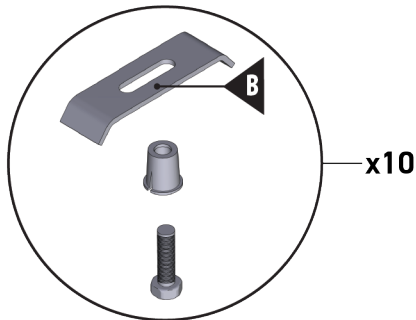
*Par mesure de sécurité et pour produit l'installation, Moen suggère l'utilisation des outils suivants.*

## STAINLESS STEEL UNDERMOUNT APRON SINKS

**FREGADEROS DE ACERO INOXIDABLE DE MONTAJE INFERIOR Y FRETE DESCUBIERTO**

**ÉVIERS À TABLIER EN ACIER INOXYDABLE INSTALLÉS SOUS LE COMPTOIR**

## Mounting Hardware Ferretería de montaje Matériel de montage



### Parts List

- A. Apron Sink  
B. Bracket (x10)

### Lista de piezas

- A. Fregadero de frente  
descubierto  
B. Ménsula (x10)

### Liste des pièces

- A. Évier à tablier  
B. Quincaillerie de  
montage (10)

## ROUGHING-IN/EMPOTRADO/PLOMBERIE BRUTE

### IMPORTANT!

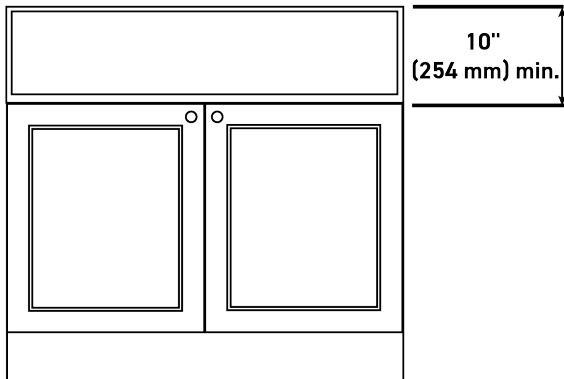
Before installing this sink, verify the opening height is at least 10" from the top of the cabinet to the top of the doors.

### IMPORTANT!

Antes de instalar este fregadero, verifique que la altura de la abertura tenga por lo menos 10" (25,4 cm) entre la parte superior del mueble y la parte superior de las puertas.

### IMPORTANT!

Avant d'installer cet évier, s'assurer que la hauteur de l'ouverture est d'un minimum de 25,4 cm à partir du dessus des portes jusqu'au-dessus du comptoir.



- ! IMPORTANT!** Before beginning this installation, refer to the "Roughing In" section for cabinet dimensional requirements.
- ! IMPORTANT!** This sink must be installed prior to the installation of the countertop. Cut-line is based from the back of the cabinet.
- ! IMPORTANT!** Long screws may damage adjacent cabinets. Ensure the screws are long enough to secure the support framing, but short enough not to extend through the inner walls of the adjacent cabinets.

**TIPS:** Due to the nature of undercounter installations, Moen recommends that undercounter sink installations be performed by trained and experienced installers.

Use proper fasteners and techniques to ensure that the frame will support a minimum of 300lbs (136 kg). Locate the fasteners for easy access in the event the sink needs to be removed.

Plan the sink installation so future removal from underneath the countertop is possible without damaging the countertop.

For ease of installation, install the strainer assemblies to the sink prior to installing the sink.

Anchors and fasteners to be provided and installed by the countertop manufacturer. Observe all local plumbing and building codes.

- ! IMPORTANTE** Antes de comenzar a instalar, consulte los requisitos dimensionales del mueble en la sección "Empotrado".
- ! IMPORTANTE** Este fregadero debe ser instalado antes de la instalación de la cubierta. La línea de corte está considerada desde la parte trasera del mueble.
- ! IMPORTANTE** Los tornillos largos pueden dañar los muebles adyacentes. Asegúrese de que los tornillos sean suficientemente largos como para asegurar el bastidor de soporte pero suficientemente cortos como para no extenderse a través de las paredes interiores de los muebles adyacentes.

**SUGERENCIAS:** Debido a la naturaleza de las instalaciones bajo cubierta, Moen recomienda que dichas instalaciones sean efectuadas por instaladores entrenados y con experiencia.

Use piezas de sujeción y técnicas apropiadas para asegurar que el bastidor soportará un peso mínimo de 300 lbs. (136 kg). Ubique las piezas de sujeción en lugares de fácil acceso por si el fregadero necesita ser removido.

Planee la instalación del fregadero de modo que sea posible removerlo de debajo de la cubierta sin dañar la misma.

Para mayor facilidad de instalación, instale los conjuntos de coladores en el fregadero antes de instalar el fregadero.

Las piezas de anclaje y sujeción deben ser provistas e instaladas por el fabricante de la cubierta. Observe todos los códigos locales de plomería y construcción.

- ! IMPORTANT!** Avant de commencer cette installation, consulter la section « Plomberie brute » pour connaître les exigences de dimensions de l'armoire.
- ! IMPORTANT!** Cet évier doit être installé avant d'installer le comptoir. La ligne de coupe est donnée à partir de l'arrière de l'armoire.
- ! IMPORTANT!** L'utilisation de longues vis risque d'endommager les armoires adjacentes. S'assurer que les vis sont assez longues pour bien fixer le cadre d'appui, mais assez courtes pour ne pas traverser les parois intérieures des armoires adjacentes.

**SUGGESTIONS :** Vu la nature de toute installation d'évier sous le comptoir, Moen recommande que ce type d'installation soit effectuée par des installateurs d'expérience ayant reçu une formation pertinente.

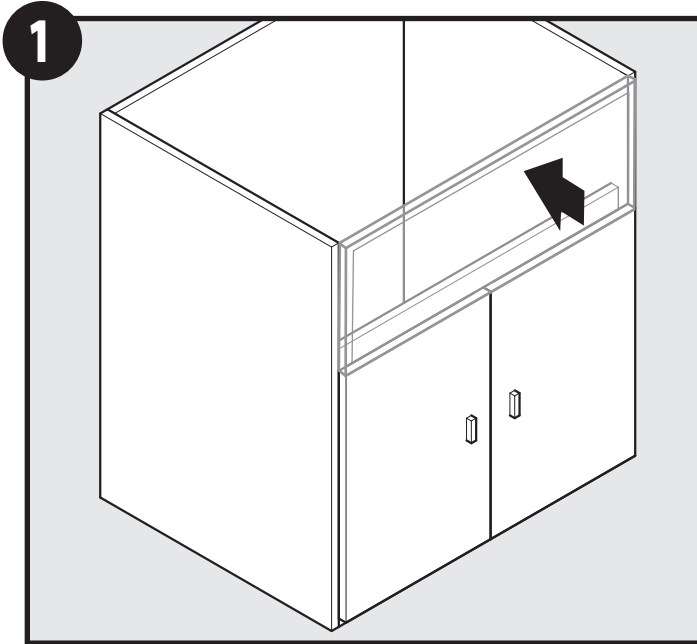
Utiliser les dispositifs de fixation et les techniques appropriés pour faire en sorte que les pièces d'appui puissent supporter un poids minimum de 136 kg (300 lb). S'assurer que les dispositifs de fixation sont situés de façon à être facilement accessibles si l'évier doit être enlevé.

Planifier l'installation de l'évier de manière à permettre le retrait éventuel de l'évier par le dessous sans endommager le comptoir.

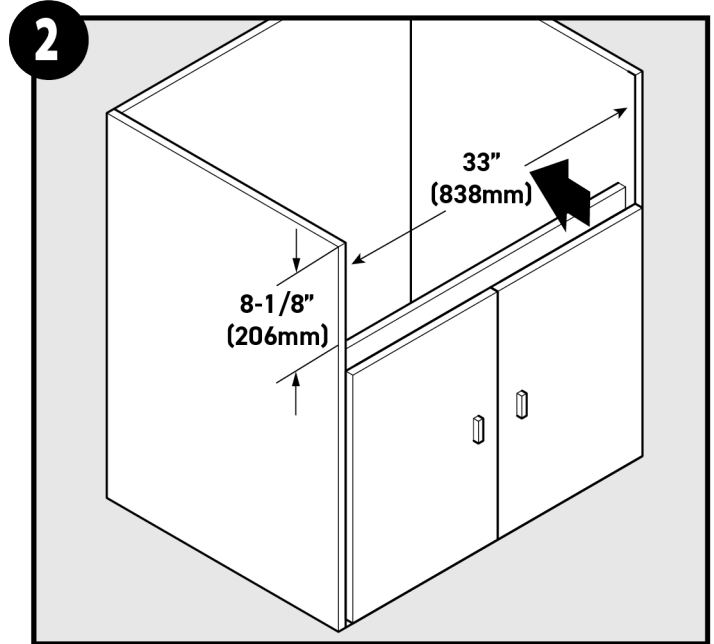
Pour en faciliter l'installation, procéder à l'assemblage du panier-filtre sur l'évier avant d'installer l'évier.

Les dispositifs d'ancrage et de fixation doivent être fournis et installés par le fabricant du comptoir. Il est important de se conformer à tous les codes de plomberie et du bâtiment pertinents.

PREPARATION / PREPARACIÓN / PRÉPARATION



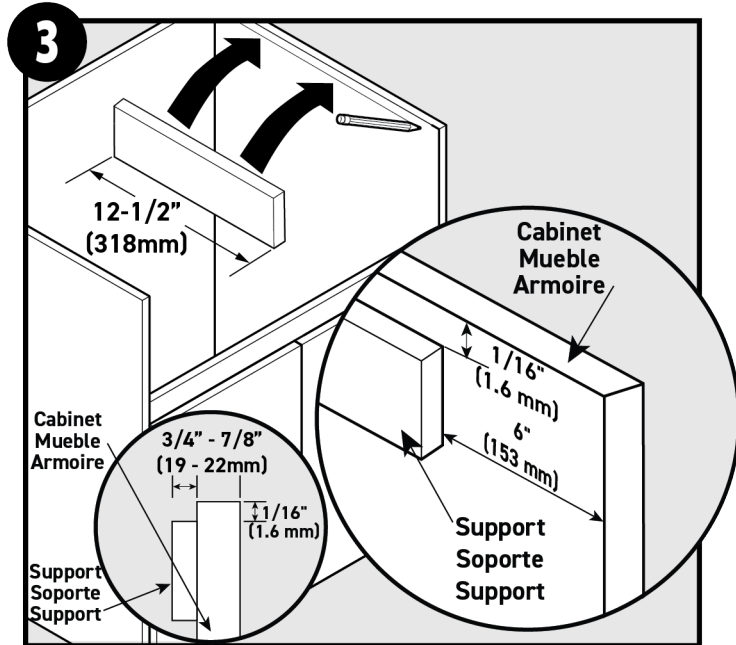
1 Remove the false drawer front from your cabinet.  
 Retire el frente del falso cajón de su mueble.  
 Retirer la façade du tiroir factice de l'armoire.



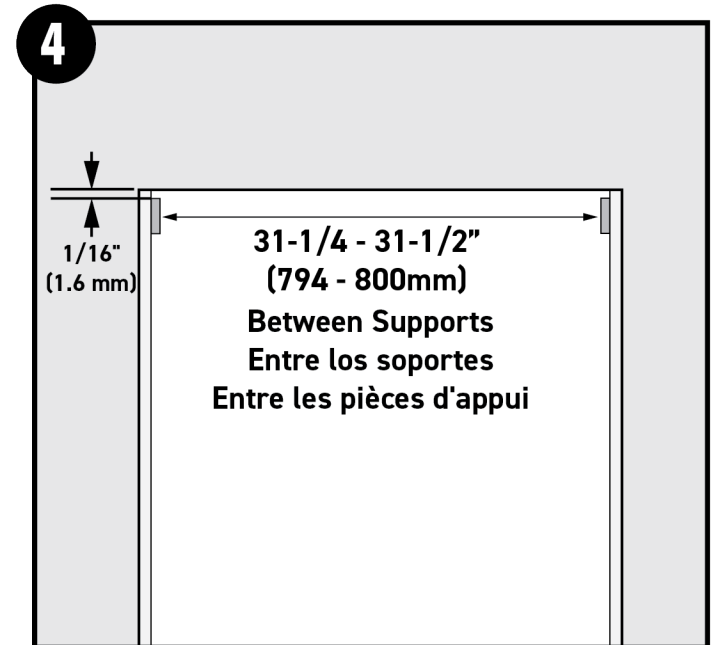
2 Carefully cut away the top rail center support.  
 Corte cuidadosamente la barra superior el soporte central.  
 Découper soigneusement la pièce d'appui centrale de la traverse supérieure.

INSTALL WOOD SUPPORTS / INSTALE LOS SOPORTES DE MADERA / INSTALLATION DES PIÈCES D'APPUI EN BOIS

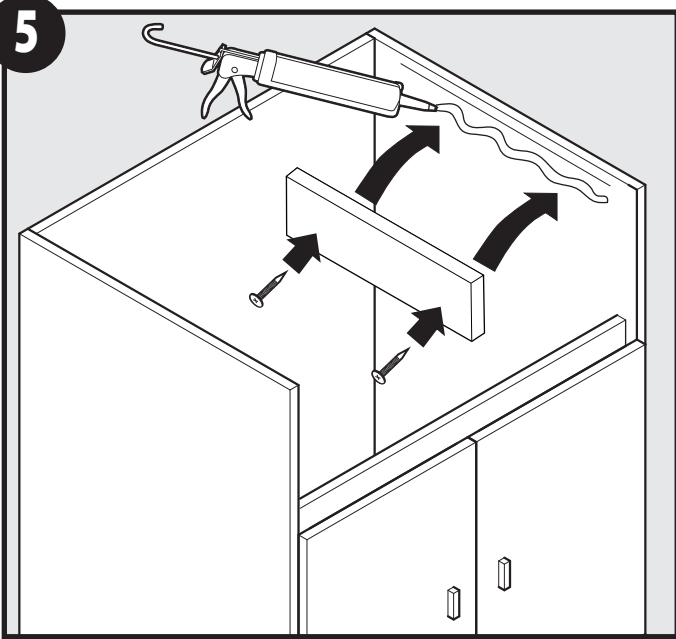
**!** NOTICE: For proper countertop installation, the top of the sink must not extend above the top edge of the cabinet.  
**AVISO:** Para instalar correctamente la cubierta, la parte superior del fregadero no debe extenderse por encima del borde superior del mueble.  
**MISE EN GARDE:** Pour une installation appropriée sous comptoir, le dessus de l'évier ne doit pas dépasser le dessus du bord supérieur de l'armoire.



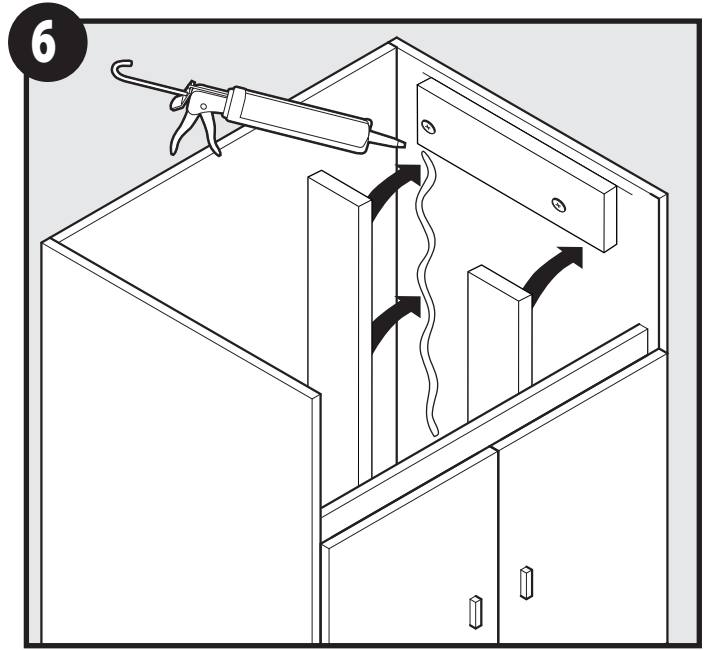
**!** Cut two lengths of support framing to extend along the inside walls on each side of the base. Mark the support mounting locations as shown; ensuring the sink rim will sit at or slightly below the top edge of the cabinet.  
 Corte dos trozos de bastidor de soporte que se extiendan a lo largo de las paredes interiores a cada lado de la base. Marque la ubicación de los soportes de montaje como se muestra, asegurándose de que el borde del fregadero quede a nivel con el borde superior del mueble o levemente por debajo del mismo.  
 Couper deux longueurs de pièce d'appui pour couvrir la longueur des parois intérieures de chaque côté de la base. Marquer les endroits de montage de la pièce d'appui comme illustré, en s'assurant que le bord de l'évier repose sur le bord supérieur de l'armoire ou un peu en dessous de celui-ci.



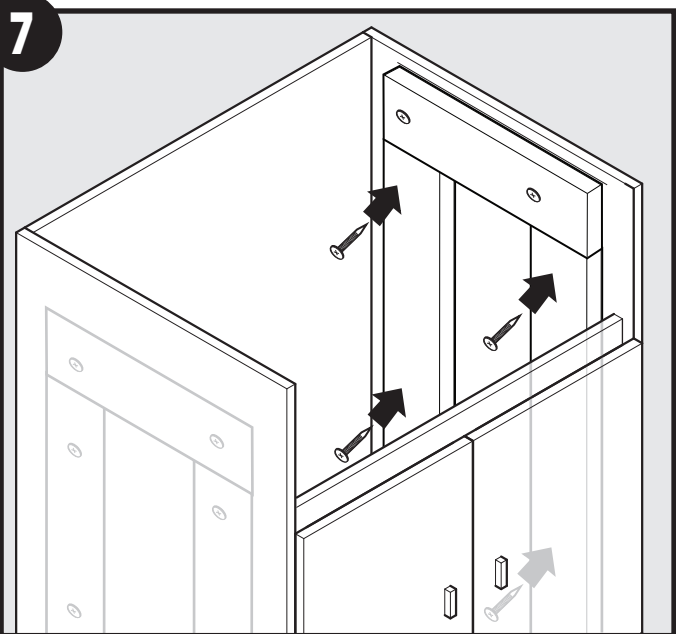
Ensure proper spacing is achieved before gluing and inserting screws into wood and cab.  
 Asegúrese de que quede el espacio correcto antes de encolar e insertar los tornillos en la madera y el mueble.  
 S'assurer qu'il y a un espace suffisant pour accueillir l'évier avant de coller et de visser les pièces dans le bois et l'armoire.



Position and level the supports. Secure the supports with construction adhesive and screws (not provided).  
Ponga en posición y nivele los soportes. Asegure los soportes con adhesivo de construcción y tornillos (no provistos).  
Placer de niveau les pièces d'appui. Bien les fixer à l'aide d'un adhésif de construction et de vis (non fournis).



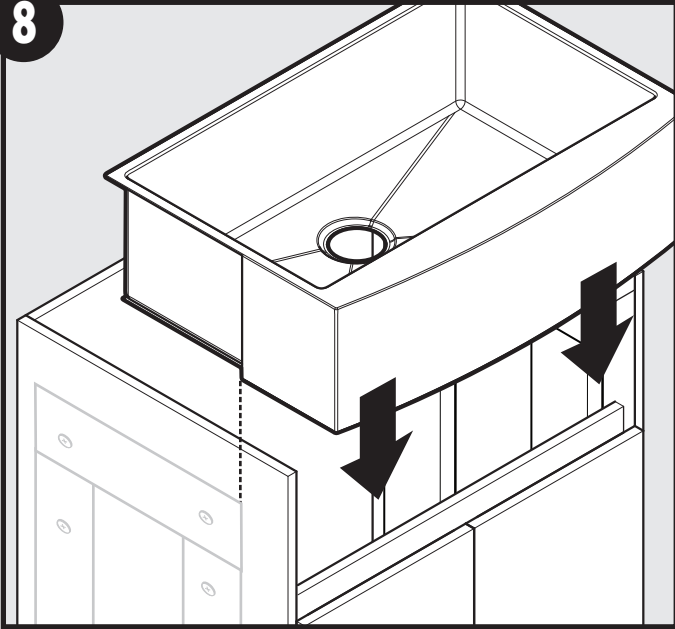
Cut four lengths of support framing of the same thickness of the top support to extend from the bottom of the installed supports to the floor of the cabinet.  
Corte cuatro trozos de bastidor de soporte del mismo grosor del soporte superior que se extiendan desde la parte inferior de los soportes instalados hasta el piso del mueble.  
Couper quatre longueurs de pièces d'appui de la même épaisseur que celle des pièces d'appui supérieures, pour que celles-ci puissent couvrir la longueur allant du bas des pièces d'appui installées jusqu'au bas de l'armoire.



Secure the vertical supports with construction adhesive and screws (not provided).  
Fije los soportes verticales con adhesivo de construcción y tornillos (no provistos).  
Bien fixer les pièces d'appui verticales avec de l'adhésif de construction et des vis (non fournis).

## INSTALL THE SINK / INSTALE EL FREGADERO / INSTALLATION DE L'ÉVIER

8

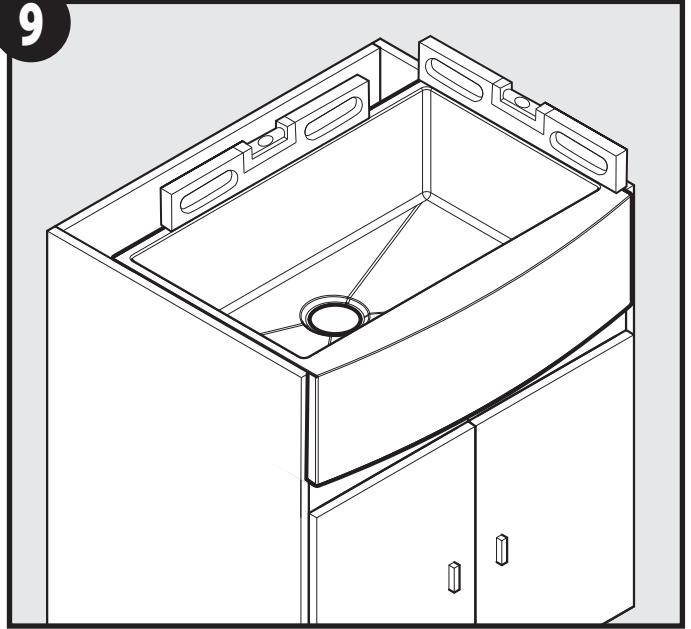


Lower the sink into the cabinet. Verify the sink is resting by the supports.

Coloque el fregadero dentro del mueble. Verifique que el fregadero descansa sobre los soportes.

Placer l'évier dans l'armoire. S'assurer que l'évier repose bien sur les pièces d'appui.

9

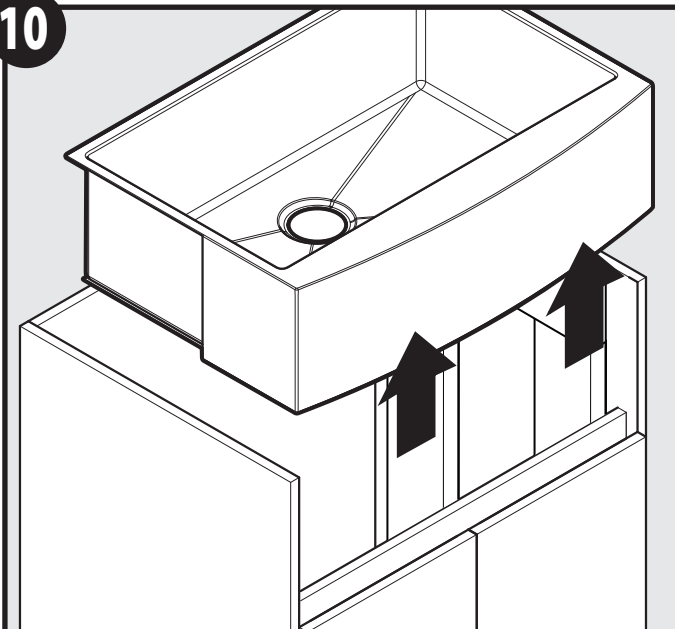


Verify the sink is level, make any adjustments and shim as needed.

Verifique que el fregadero esté nivelado, haga los ajustes que hagan falta y utilice cuñas si es necesario.

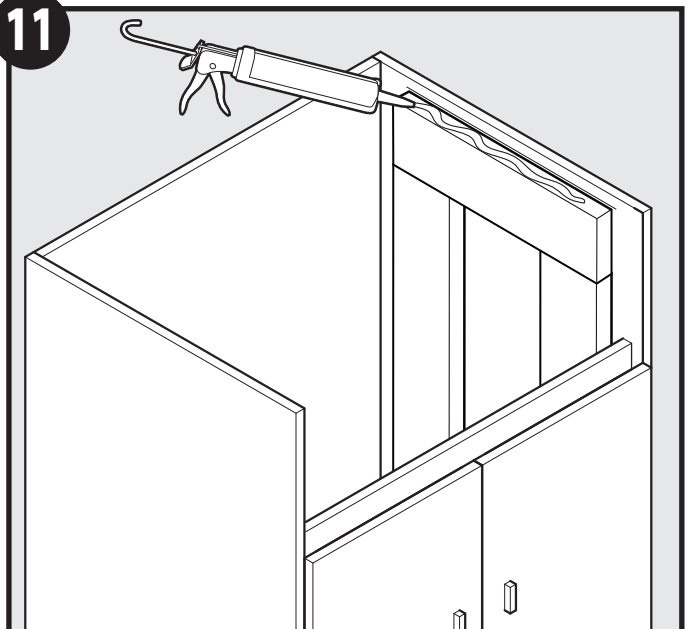
Vérifier que l'évier est de niveau, apporter les ajustements nécessaires et placer des cales au besoin.

10



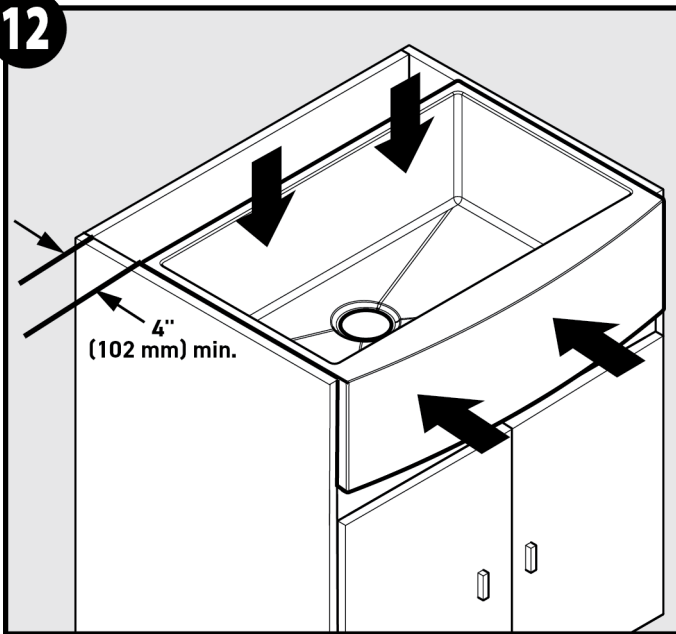
Remove the sink.  
Retire el fregadero.  
Enlever l'évier.

11



Apply a bead of silicone sealant to the top of each support.  
Aplique una pequeña cantidad de sellador de silicona a la parte de arriba de cada soporte.  
Appliquer un cordon de silicone sur le dessus de chaque pièce d'appui.

12



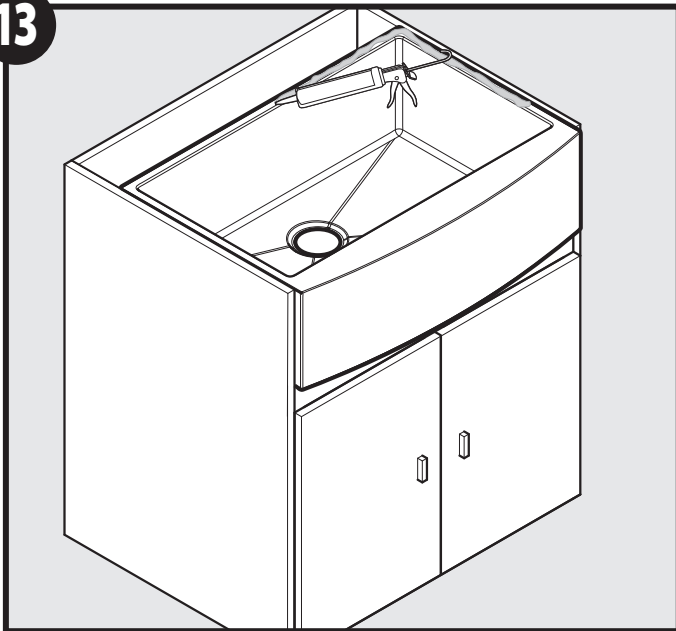
Lower the sink onto the supports and push in to desired position of the cabinet. Sink should be positioned so that at least 4" (102mm) between the back of the cabinet and the back of bowl exists for faucet installation.

Coloque el fregadero sobre los soportes y empújelo hasta la posición deseada dentro del mueble. El fregadero debe quedar a una distancia de por lo menos 4" (102 mm) entre la parte de atrás del mueble y la parte de atrás de la taza para permitir la instalación de la mezcladora.

Faites descendre l'évier à la verticale sur les pièces d'appui, puis pousser à l'horizontale sur celui-ci jusqu'à ce qu'il occupe la position voulue dans l'armoire. L'évier doit être placé de façon qu'il y ait au moins 4" (102 mm) entre l'arrière de l'armoire et l'arrière du bassin de l'évier pour permettre l'installation du robinet.

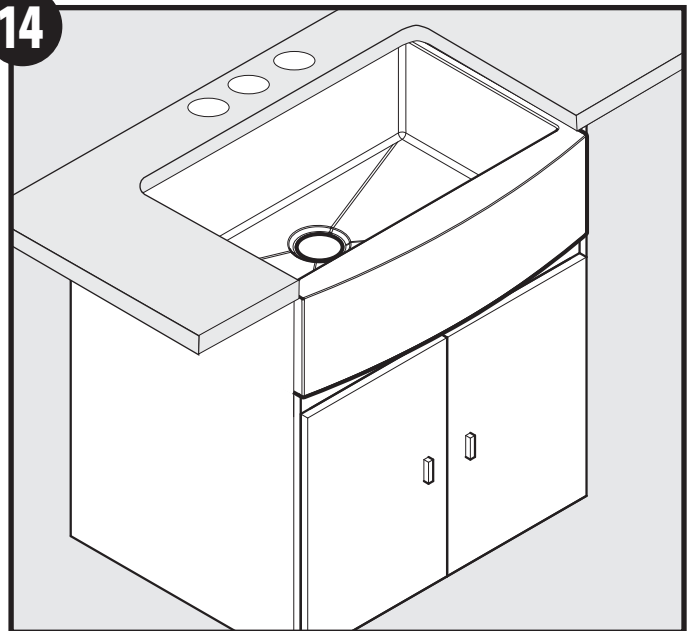
## INSTALL THE COUNTERTOP / INSTALE LA CUBIERTA / INSTALLATION DU COMPTOIR

13



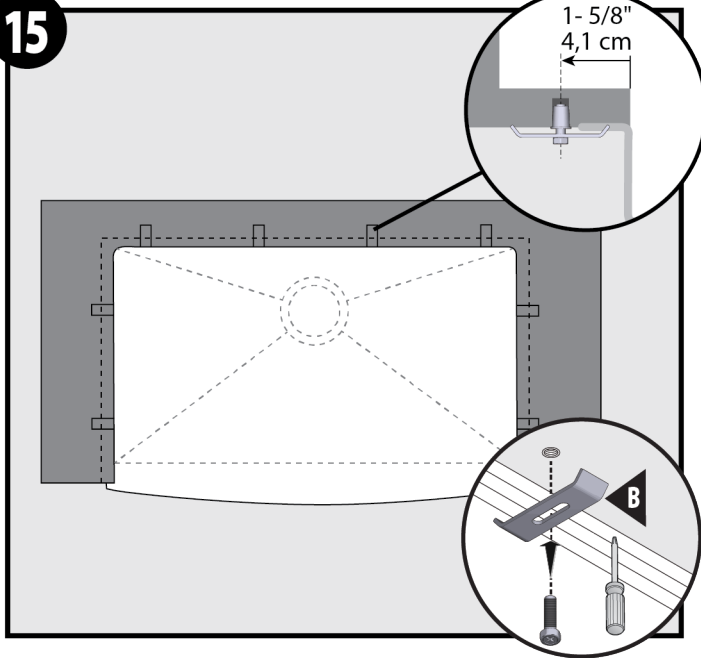
Apply a bead of silicone sealant around the side and back of the sink.  
 Aplique una pequeña cantidad de sellador de silicona alrededor del costado y la parte de atrás del fregadero.  
 Appliquer un cordon de silicone sur les côtés et à l'arrière de l'évier.

14

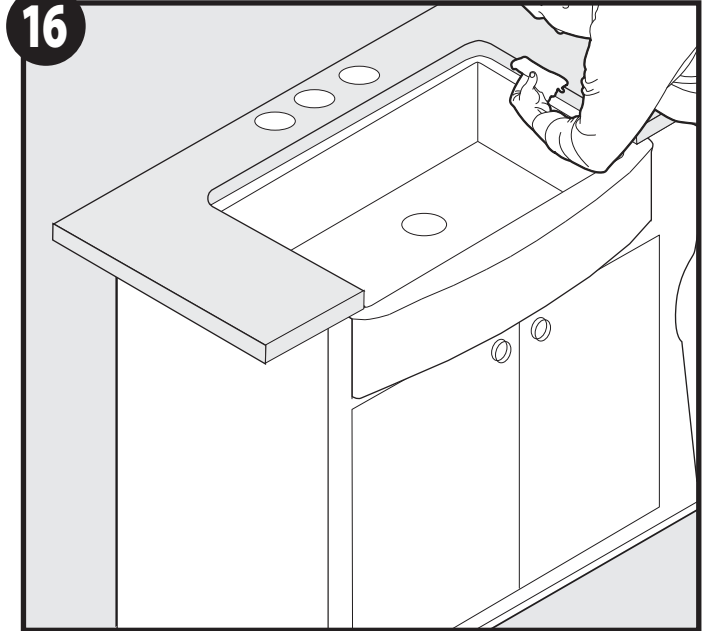


Install the countertop. Apply a thin bead of silicone sealant where the sink meets the countertop and cabinet.  
 Instale la cubierta. Aplique una pequeña cantidad de sellador de silicona donde el fregadero toca la cubierta y el mueble.  
 Installer le comptoir. Appliquer un fin cordon de silicone là où le dessus de l'évier touche au comptoir et à l'armoire.

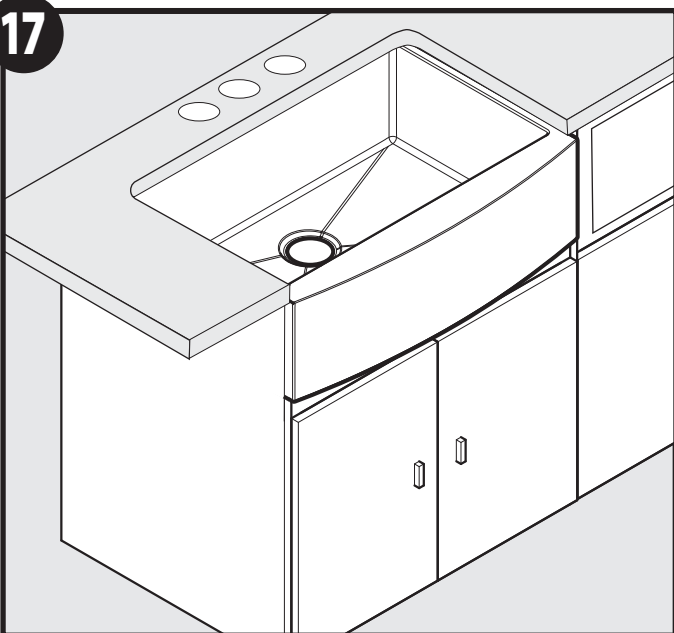
## SECURE THE SINK / FIJE EL FREGADERO / FIXATION DE L'ÉVIER



Install the clips to the countertop, ensure each clip engages the rim. (Minimum 4 clips in back, 2 clips per side). Tighten evenly. Instale las abrazaderas en la cubierta; asegúrese de que cada abrazadera agarre el borde. (Mínimo 4 abrazaderas en la parte de atrás, 2 abrazaderas por costado). Apriete en forma pareja. Fixer les brides au comptoir et s'assurer que chacune agrippe bien le rebord de l'évier. (Utiliser un minimum de 4 brides à l'arrière et de 2 par côté.) Serrer uniformément.



Complete counter installation and wipe away any excess caulk from sink rim. Complete la instalación de la cubierta y retire con un trapo cualquier exceso de calafateo del borde del fregadero. Terminer l'installation du comptoir et essuyer l'excès de silicone du bord de l'évier.



Connect faucet and drain fittings. Conecte la mezcladora y los accesorios de desagüe. Raccorder la tuyauterie du drain et du robinet.

**Stainless Steel Sink Cleaning Recommendations:** If maintained properly, your Moen® stainless steel kitchen sink will not chip, peel, rust or discolor. The following chart illustrates our recommendations for maintaining the original appearance of your new Moen® stainless steel kitchen sink.

SITUATION	CLEANING RECOMMENDATION
Routine Cleaning:	Soap, detergent and water. Rub with a sponge or cloth followed by a thorough rinsing, then dry.
Smears & Fingerprints:	Use window or glass cleaner. Rub with a cloth.
Persistent Spots & Stains:	Stainless steel cleaner. Apply with a sponge or cloth. Rub back and forth in direction of grain lines. Rinse with clean water and dry. NOTE: Not for mirror finishes.
Hard Water Spots & Scale:	Vinegar (full strength). Swab and soak for 5-10 minutes. Rub, then rinse with a neutralizer such as baking soda solution. Rinse with clean water and dry.
Rusty like discoloration & atmospheric stains:	Use any of the cleaning agents listed above. Swab with a cloth and soak for 5 minutes. If necessary, rub with a nylon pad. Rinse with clean water and dry.
What NOT to use:	Do not use steel wool pads. This can cause rust or pitting of the sink surface.

In addition to the above cleaning recommendations, we suggest you try to avoid leaving rubber mats, wet sponges, cloths and cleaning pads to sit in the sink or liquid soap to dry on the surface. Food particles and deposits can cause discoloration. Many detergents contain chemicals that can dull the finish, cause pitting or staining. Avoid using bleach - even diluted this can cause corrosion if left for extended periods of time. If bleach comes in contact with your sink, rinse thoroughly. Hard water or water with high iron content may cause a brown, rust-like stain. Water with a high concentration of minerals or over-softened water may cause a white film. If either condition exists, dry the sink with a soft towel after each use.

**Recomendaciones para la limpieza del fregadero de acero inoxidable:** Si se le proporciona el mantenimiento adecuado, su fregadero Moen® de acero inoxidable no se astillará, descascarará, oxidará ni manchará. El siguiente cuadro ilustra nuestras recomendaciones para mantener la apariencia original de su nuevo fregadero Moen® de acero inoxidable.

SITUACIÓN	RECOMENDACIÓN DE LIMPIEZA
Limpieza habitual:	Jabón, detergente y agua. Frote con una esponja o paño, enjuague cuidadosamente y seque.
Manchas y huellas de dedos:	Utilice limpiador de ventanas o vidrios. Frote con un paño.
Manchas y marcas persistentes:	Limpiador para acero inoxidable. Aplique con una esponja o paño. Frote de un lado a otro en la dirección de las líneas de la textura. Enjuague con agua limpia y seque. NOTA: No es adecuado para acabados brillantes.
Manchas de agua dura e incrustaciones:	Vinagre (sin diluir). Aplique con un paño y remoje durante 5-10 minutos. Frote, y luego enjuague con un neutralizador tal como una solución de bicarbonato de sodio. Enjuague con agua limpia y seque.
Manchas de herrumbre y manchas atmosféricas:	Utilice cualquiera de los limpiadores mencionados anteriormente. Aplique con un paño y remoje durante 5 minutos. Si fuese necesario, frote con una almohadilla de nailon. Enjuague con agua limpia y seque.
Lo que NO debe utilizar:	No utilice almohadillas de lana de acero. Esto puede ocasionar óxido o picar la superficie del fregadero.

Además de las recomendaciones de limpieza anteriores, sugerimos que trate de evitar dejar en el fregadero tapetes de caucho, esponjas mojadas, paños y almohadillas para limpieza o jabón líquido que se seque en la superficie. Las partículas y los depósitos de comida pueden ocasionar manchas. Muchos detergentes contienen químicos que pueden opacar el acabado, ocasionar picaduras o manchas. Evite usar lejía - incluso diluida pues puede ocasionar corrosión si se deja por largos períodos de tiempo. Si la lejía entra en contacto con el fregadero, enjuague cuidadosamente. El agua dura o el agua con alto contenido de hierro puede ocasionar una mancha marrón similar al óxido. El agua con alta concentración de minerales o el agua demasiado blanda puede dejar una película blanca. Si una de estas dos condiciones está presente, seque el fregadero después de cada uso.

**Recommandations pour l'entretien de l'évier en acier inoxydable:** S'il est bien entretenu, votre évier de cuisine en acier inoxydable Moen® risque pas de s'écailler, peler, rouiller ni se décolorer. Le tableau suivant indique nos recommandations pour conserver l'apparence originale de votre nouvel évier de cuisine en acier inoxydable Moen®.

SITUATION	RECOMMANDATION DE NETTOYAGE
Entretien périodique :	Savon, détergent et eau. Frotter avec une éponge ou un chiffon, suivi d'un bon rinçage, puis sécher.
Bavures et empreintes :	Utiliser un nettoyant pour verre ou fenêtres. Frotter avec un chiffon.
Taches tenaces :	Nettoyant pour acier inoxydable. Appliquer avec une éponge ou un chiffon. Frotter librement dans le sens du grain. Bien rincer à l'eau
Taches d'eau dure et de calamine :	Vinaigre (concentration maximale) Tamponner et laisser tremper de 5 à 10 minutes. Frotter, puis rincer avec un neutralisant comme une solution de bicarbonate de soude. Bien rincer à l'eau claire et sécher.
Décoloration par la rouille et taches atmosphériques :	Utiliser n'importe lequel des nettoyants indiqués ci-dessus. Tamponner avec un chiffon et laisser tremper pendant 5 minutes. Au besoin, frotter avec un tampon en nylon. Bien rincer à l'eau claire et sécher.
À ne pas utiliser :	Ne pas utiliser des tampons en laine d'acier. Ceci risque de rouiller et de piquer la surface de l'évier.

En plus des recommandations de nettoyage ci-dessus, nous suggérons d'éviter de laisser de fond d'évier en caoutchouc, des éponges mouillées, des chiffons et des tampons de nettoyage reposer dans l'évier ou du savon liquide sécher sur la surface. Des particules de nourriture et des dépôts peuvent causer de la décoloration. Plusieurs détergents contiennent des produits chimiques qui peuvent rendre le fini mat ou causer les taches ou des piqûres. Éviter d'utiliser de l'eau de javel - même diluée, ce produit peut causer de la corrosion s'il est laissé sur la surface pendant une longue période de temps. Si l'évier est écaillé d'eau de javel, le rincer à fond. Une eau dure ou à haute teneur en fer peut causer des taches brunes ressemblant à de la rouille. Une eau à haute teneur en minéraux ou trop douce peut laisser une pellicule blanche. Si ces problèmes surviennent, sécher l'évier avec un chiffon doux après chaque usage.

## Moen Lifetime Limited Warranty

## Moen le otorga Garantía limitada de por vida

## Garantie à vie limitée de Moen

Moen® products have been manufactured under the highest standards of quality and workmanship. Moen warrants to the original consumer purchaser for as long as the original consumer purchaser owns their home (the "Warranty Period" for homeowners), that this sink will be free from defects in materials and manufacturing workmanship.

This warranty is extensive in that it covers replacement of all defective parts. However, damage due to installation error, product abuse, product misuse, or use of cleaners not in compliance with included stainless steel sink cleaning recommendations instructions, whether performed by a contractor, service company, or yourself, are excluded from this warranty. Moen will not be responsible for labor charges and/or damage incurred in installation, repair or replacement, not for any indirect, incidental or consequential damages, losses, injury or costs of any nature relating to this faucet. Except as provided by law, this warranty is in lieu of and excludes all other warranties, conditions and guarantees, whether expressed or implied, statutory or otherwise, including without restriction those of merchantability or of fitness for use.

Some states, provinces and nations do not allow the exclusion or limitation of incidental or consequential damages, so the above limitations or exclusions may not apply to you. This warranty gives you specific legal rights and you may also have other rights which vary from state to state, province to province, nation to nation. Moen will advise you of the procedure to follow in making warranty claims. Simply write to Moen Incorporated using the address below. Explain the defect and include proof of purchase and your name, address, area code and telephone number.

Moen Incorporated  
25300 Al Moen Drive  
North Olmsted, Ohio 44070-8022  
U.S.A.

Se fabrican los productos de Moen con los estándares más altos de calidad y trabajo. Moen le garantiza al comprador consumidor original durante el tiempo que dicho comprador sea dueño de la casa (el "Período de Garantía" en el caso del propietario de la casa) que este lavabo no tendrá defectos de materiales y trabajo.

La cobertura de la presente garantía cubre la sustitución de todas las partes defectuosas. No obstante, se excluyen en esta garantía los daños causados por errores de instalación, abusos del producto o el uso de limpiadores que no cumplen con las instrucciones y recomendaciones de limpieza del lavabo de acero inoxidable, el que la ejecute un contratista, empresa de servicios o usted mismo. Moen no será responsable de los costos de la mano de obra y/o los daños incurridos durante la instalación, reparación o sustitución ni para cualquier daño, pérdida, lesión o costo de cualquier índole relacionado con este grifo que resulte por causas indirectas, fortuitas o resultantes. A excepción de lo dispuesto por ley, esta garantía reemplaza y excluye cualquier otra garantía y condición, sea explícita o implícita, establecida por ley o por otro medio, lo que incluye pero no se limita a la comerciabilidad o la idoneidad del producto para un objetivo específico.

Algunos estados, provincias o países no permiten la exclusión o limitación de los daños fortuitos o resultantes, así que tal vez las citadas limitaciones o exclusiones no se apliquen en el caso de usted. Esta garantía le otorga derechos legales específicos, y usted también podrá tener otros derechos que varíen de un estado a otro, de una provincia a otra, de un país a otro. Moen le hará saber el procedimiento a observarse en el caso de una reclamación por la garantía. Nada más envíe una carta al citado domicilio de Moen Incorporated con una explicación del defecto e incluya la prueba de compra y su nombre, domicilio y número de teléfono y prefijo local.

Moen de Mexico, S.A. de C.V.  
Carretera Saltillo-Monterrey KM 14.7  
Ramos Arizpe, Coahuila  
Mexico 25900

Les produits Moen ont été fabriqués selon les normes de qualité et de main-d'œuvre les plus élevées. Moen garantit à l'acheteur initial de l'évier, aussi longtemps qu'il est propriétaire de la maison où a été installé l'évier (la « Période de garantie pour propriétaires », qu'il ne présentera aucun défaut de matériaux ni de fabrication).

Cette garantie est vaste, car elle couvre le remplacement de toutes pièces défectueuses. Cependant, les dommages causés par une erreur d'installation, un abus du produit, une mauvaise utilisation du produit ou l'utilisation de produits nettoyants non conformes aux directives de recommandation de nettoyage d'évier en acier inoxydable, qu'ils soient utilisés par un entrepreneur, une entreprise de service ou le consommateur, sont exclus de cette garantie. Moen n'est pas responsable des frais de main-d'œuvre ni de tous dommages survenus durant l'installation, la réparation ou le remplacement, ni des dommages indirects ou consécutifs, des pertes, des blessures ou des coûts connexes à ce robinet. Sauf lorsque prévu par la loi, cette garantie remplace et exclut toutes les autres garanties et conditions, qu'elles soient exprimées ou sous-entendues, obligatoires ou autres, y compris sans restriction, celle de commercialisation ou d'aptitude d'utilisation.

Certains pays, États et certaines provinces, ne permettent aucune exclusion, ni limitation suite aux dommages indirects ou consécutifs. Cette garantie accorde des droits juridiques et il est possible que d'autres droits soient applicables selon l'État, la province ou le pays. Moen avisera le consommateur de la procédure à suivre pour soumettre une réclamation. Il suffit d'écrire à Moen incorporée à l'adresse indiquée ci-dessus. Expliquer le défaut et inclure une preuve d'achat, inscrire son nom, adresse ainsi que l'indicatif régional et numéro de téléphone.

Moen Inc.  
2816 Bristol Circle  
Oakville, Ontario L6H 5S7  
Canada

INS12931 - 07/22  
©2022 Moen Incorporated