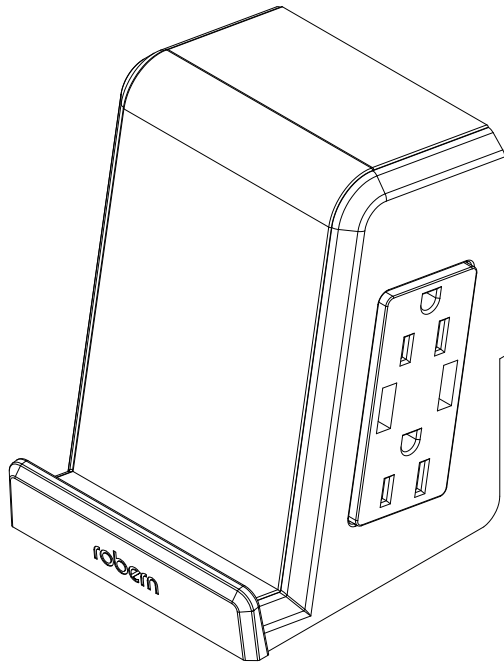




PORTRAY ELECTRIC UPGRADE MAINTENANCE GUIDE

Important safety instructions - Save these instructions



Compatible With:
PL Portray Cabinets
P2C16, P2C20, P2C24

CONTENTS

- Parts - **2**
- Remove Side Covers - **3**
- LED Lens Replacement - **4**
- Interior Light Circuit Replacement - **5**
- Outlet Replacement - **6**
- LED Driver Replacement - **7**
- Side Cover Re-Installation - **8**



TOOLS NEEDED



AVAILABLE REPLACEMENT PARTS (Not all are detailed in instructions)

CB-X205-3154

See pages 3, 7 and 8

[205-3154] LED Driver [211-1335] Left Hand Cover [211-1334] Right Hand Cover

CB-X211-1338

See pages 3, 4 and 8

[211-1338] LED Lens [211-1335] Left Hand Cover [211-1334] Right Hand Cover

CB-X219-1561

See pages 3, 6 and 8

[219-1561] 120V Outlet [211-1335] Left Hand Cover [211-1334] Right Hand Cover

CB-X211-1334

See pages 3 and 8

[211-1335] Left Hand Cover [211-1334] Right Hand Cover

CB-X219-1540

See pages 3, 5 and 8

[219-1540] Interior Light Circuit Board [211-1335] Left Hand Cover [211-1334] Right Hand Cover

CB-X205-3400

[205-3400] Mounting Bracket and Wire Grommet

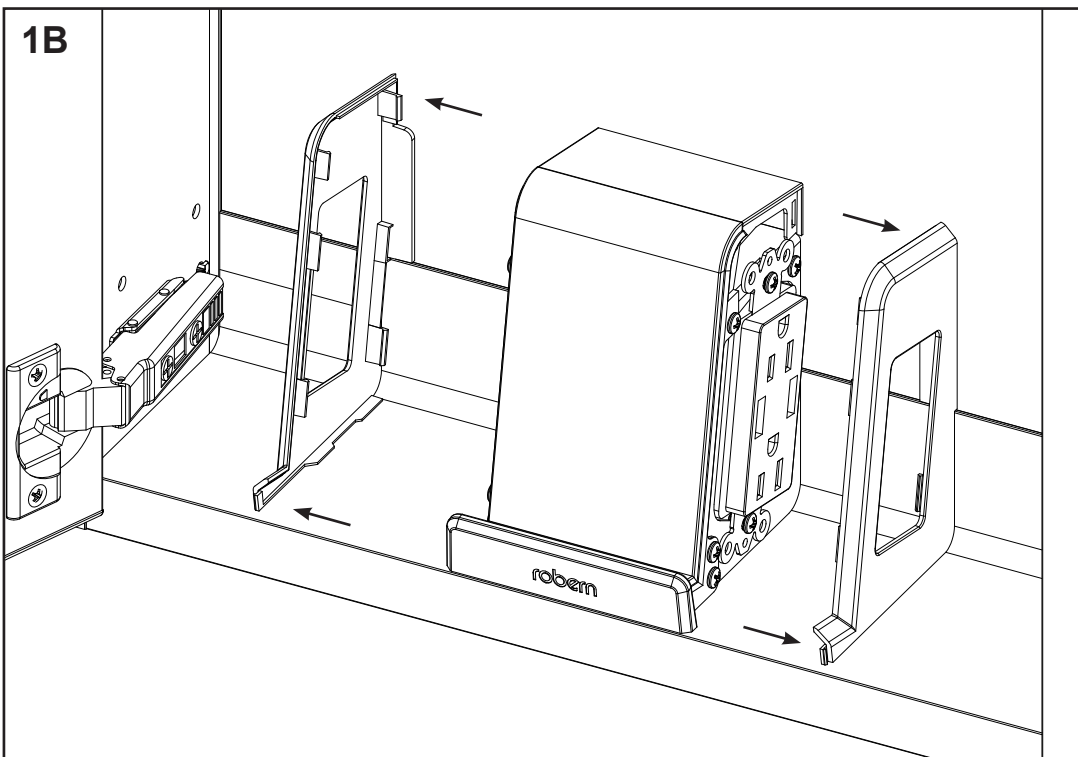
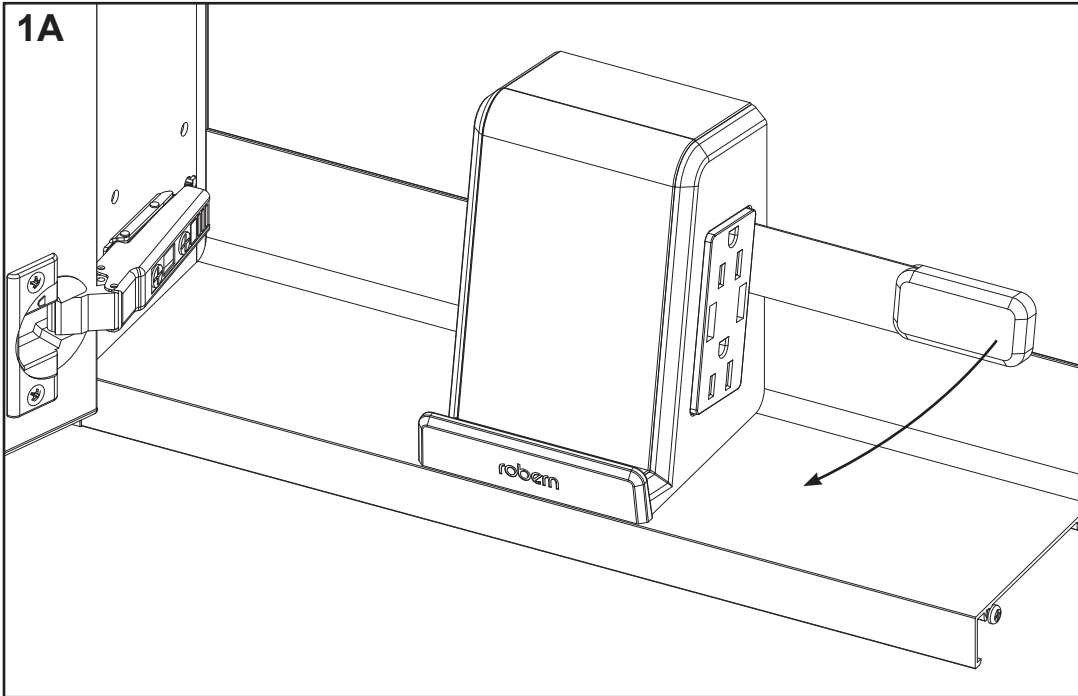
CB-X216-1223

[216-1223] Mounting Screws

REMOVE SIDE COVERS

WARNING: ALL POWER MUST BE REMOVED from Cabinet electrical box before proceeding. To reduce the risk of electrical shock, shut off power before attempting to open the electrical box.

1. Remove side covers by inserting a thin putty knife along long edge of outlet or magnetic cover and pry away from the outlet or magnet cover to loosen the snaps for the side covers. New side covers are included with most replacement kits in case damage to covers occurs.



robern

© 2021 Robern, Inc. 701 N. Wilson Ave. Bristol, PA 19007 U.S.A.
800.877.2376 www.robern.com

Maintenance Guide

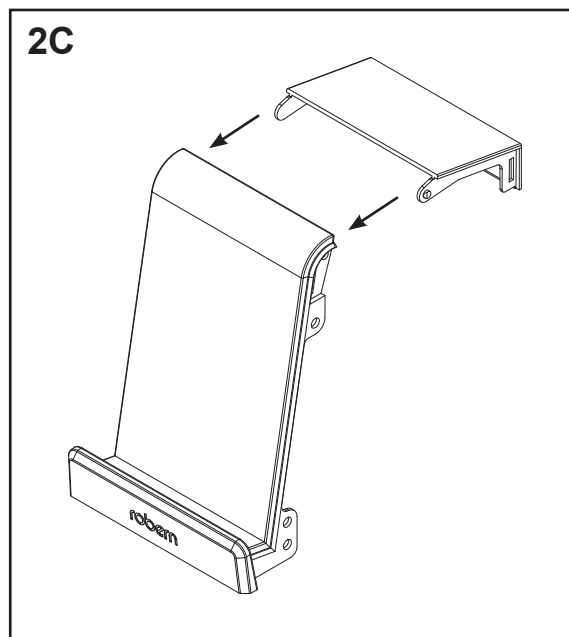
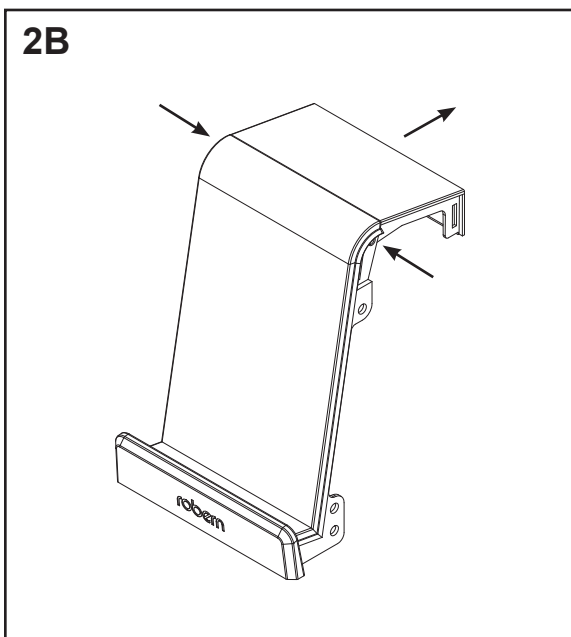
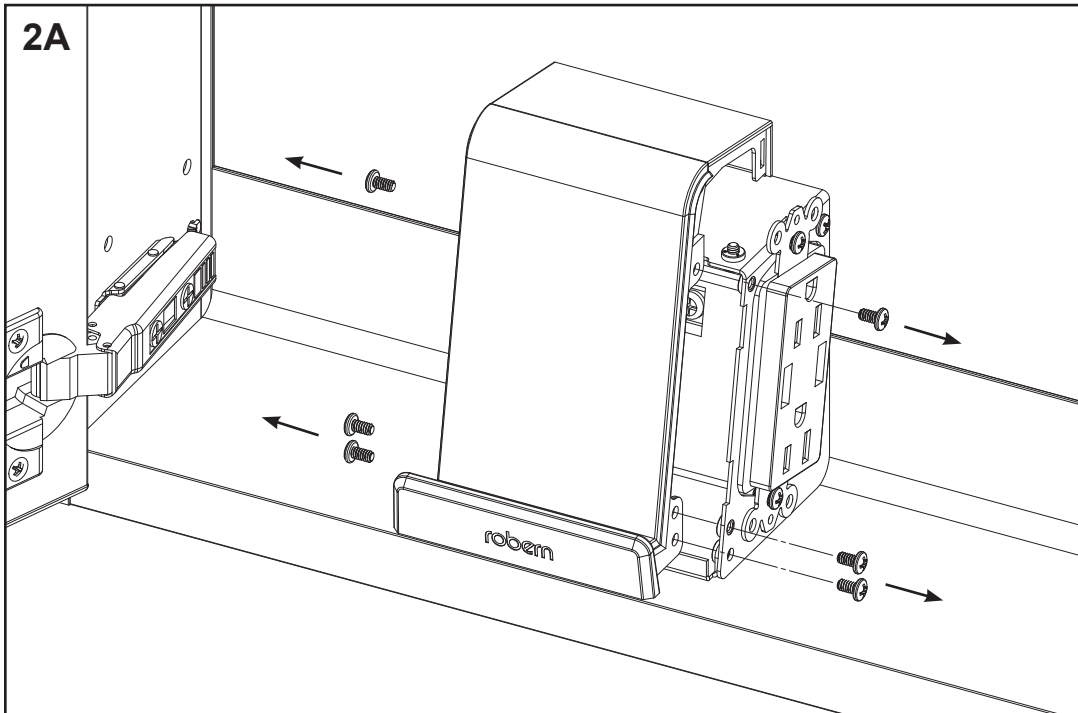
LED LENS REPLACEMENT

2A. Remove and place aside the six (6) screws securing the front cover to the electrical box.

CAUTION: Do not pull front cover too far away from electrical box, the Interior Light Circuit Board is attached to the front cover and could be damaged if wires are pulled taut.

2B. Push in snap button on either side of lens and pull up to release it from the front cover

2C. Push legs of new Lens into the front cover till it snaps into place and reapply front cover/lens assembly to electrical box using the six (6) screws removed earlier.



robern

© 2021 Robern, Inc. 701 N. Wilson Ave. Bristol, PA 19007 U.S.A.
800.877.2376 www.robern.com

Maintenance Guide

Part no. CB-209-1378 2/9/21
PORTRAY Electric Upgrade Maintenance Guide

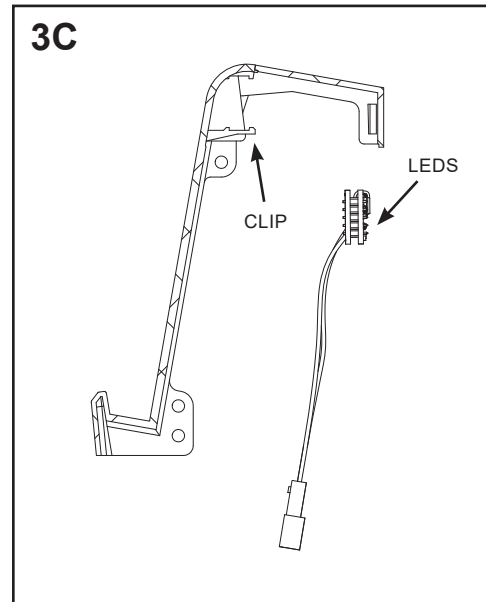
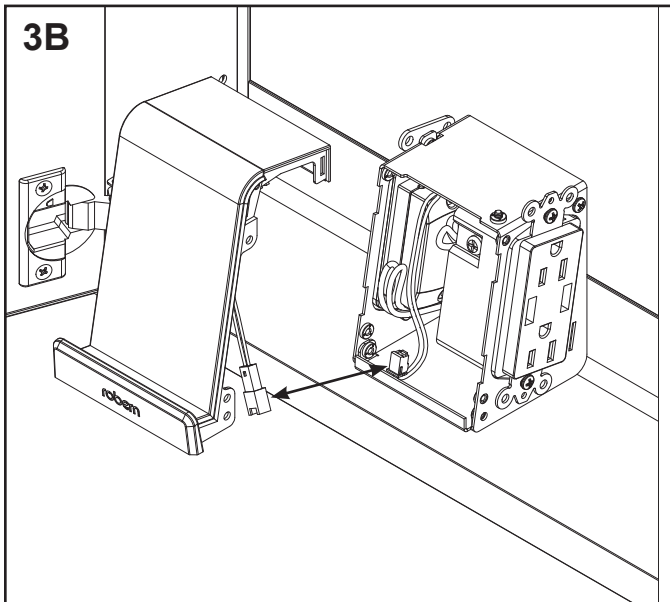
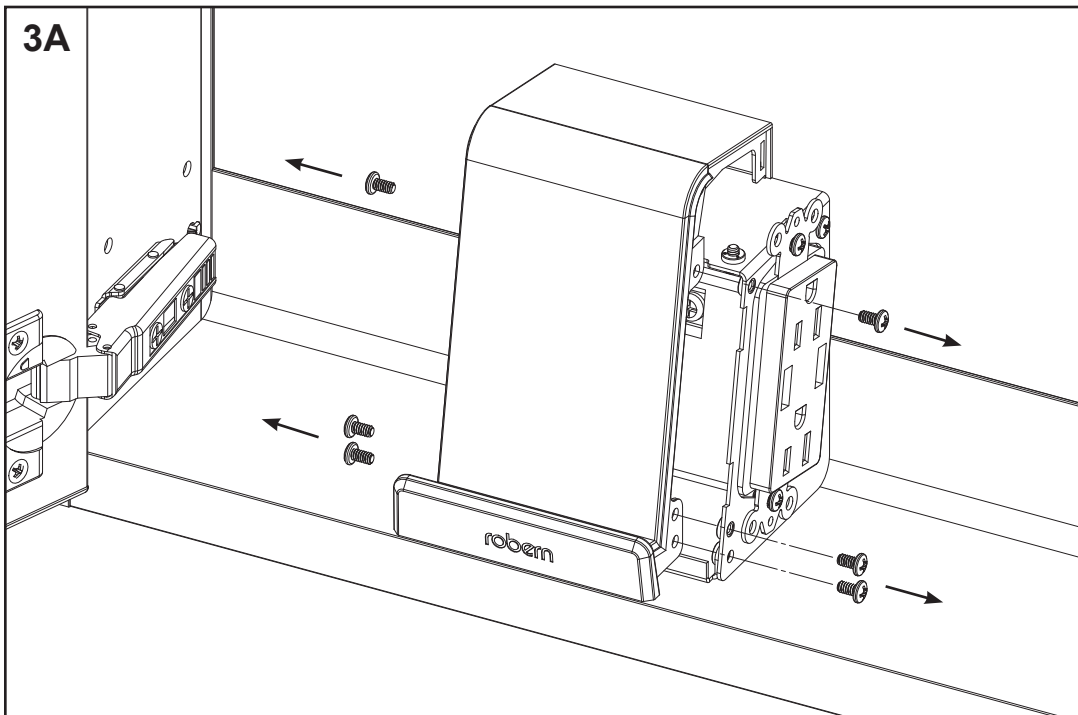
INTERIOR LIGHT CIRCUIT REPLACEMENT

3A. Remove and place aside the six (6) screws securing the front cover to the electrical box.

CAUTION: Do not pull front cover too far away from electrical box, the Interior Light Circuit Board is attached to the front cover and could be damaged if wires are pulled taut.

3B. Disconnect the JST connector between Interior Light Circuit Board and the LED Driver, Red and Black wires.

3C. Unclip the current Interior Light Circuit Board from the front cover taking note to the position and orientation of the printed circuit boards. Insert new Circuit Board into front cover and reconnect JST connector to LED driver. Reapply front cover assembly to electrical box with the six (6) screws removed earlier.



robern

© 2021 Robern, Inc. 701 N. Wilson Ave. Bristol, PA 19007 U.S.A.
800.877.2376 www.robern.com

Maintenance Guide

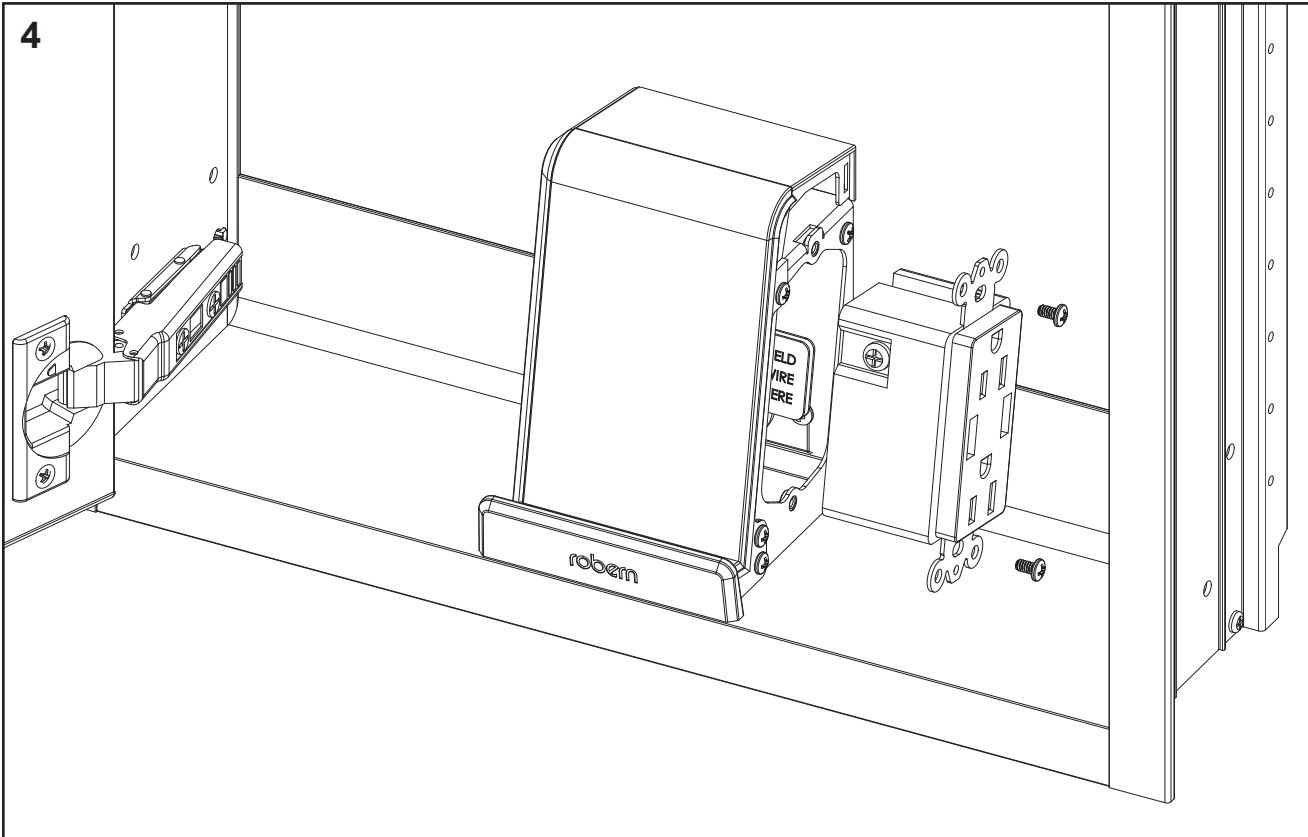
OUTLET REPLACEMENT

4. Loosen and remove two screws securing outlet to the electrical box.

Loosen the two screws on the outlet for the Black/HOT (L) and White (N) wires.

Replace outlet with new Outlet ensuring that it is wired appropriately, Black/HOT (L) and White (N), be careful not to damage or pinch any wire or wire insulation.

Reinstall with the two screws removed earlier (make tight).



LED DRIVER REPLACEMENT

5. Loosen and remove two screws securing LED Driver to the electrical box.

Disconnect the power supply Black (L) and White (N) wires from the WAGO terminals (clear with orange levers) inside the assembly.

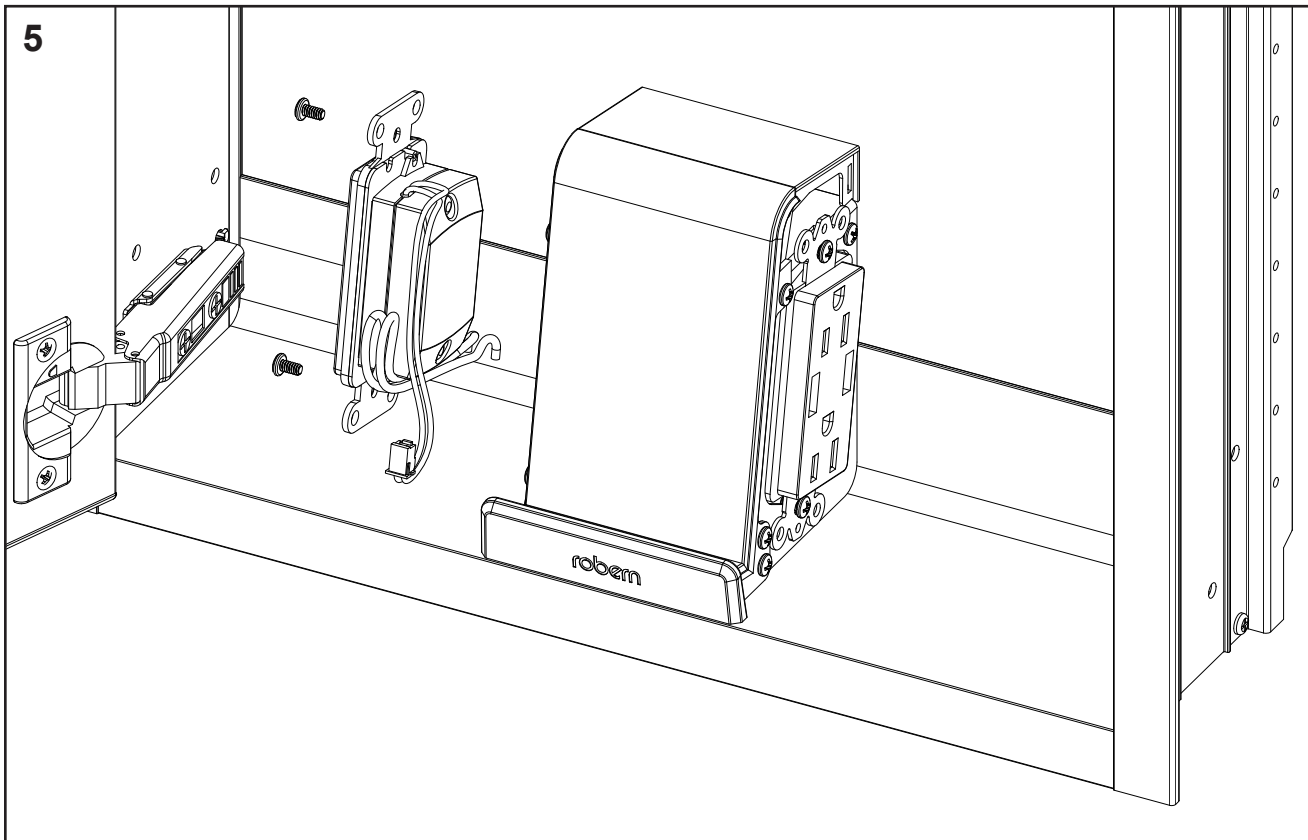
Disconnect the JST connector between Interior Light Circuit Board and the LED Driver, Red and Black wires.

NOTE: Depending on install, it might be necessary to remove the 6 screws securing the front cover to gain access to the WAGO terminals, follow Step 3A on page 5.

Replace driver with new Driver ensuring that it is wired appropriately to WAGO terminals, Black (L) and White (N), be careful not to damage or pinch any wire or wire insulation.

Reconnect the JST connector between Interior Light Circuit Board and the LED Driver, Red and Black wires.

Reinstall with the two screws removed earlier (make tight).



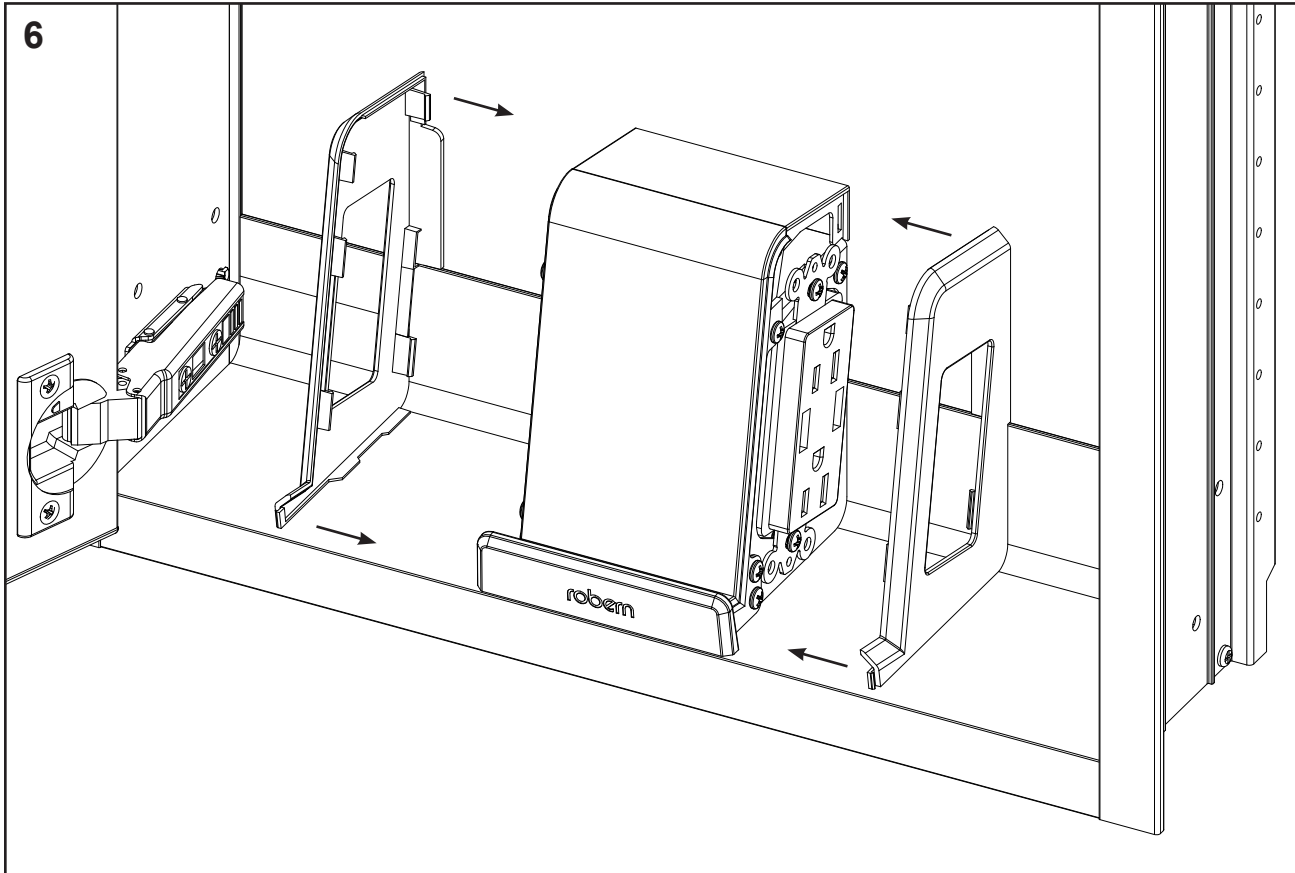
SIDE COVER RE-INSTALLATION

6. Apply covers to electrical box working the snaps in from the front to the back.

7. Apply power to electrical box and test the outlet and night light.

NOTE: Cabinet interior light will flash when first powered. May stay illuminated for up to 15 seconds, then go out. After an additional 15 - 20 seconds, the light will begin to function normally.

NOTE: Cabinet interior light will power on for 15 seconds when motion is detected.



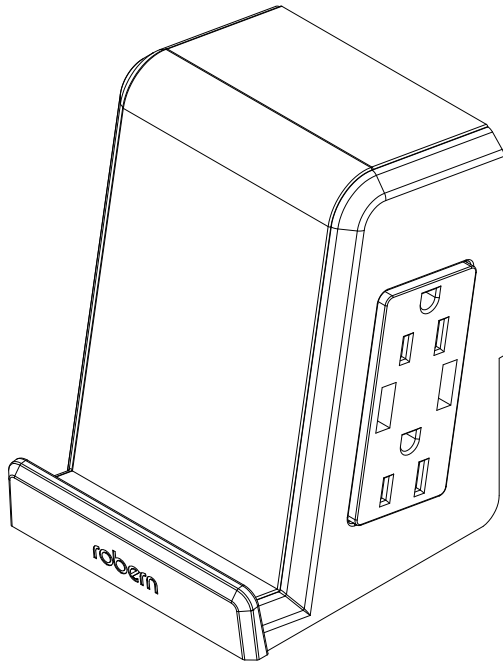


PL PORTRAY MISE À NIVEAU ÉLECTRIQUE / PL PORTRAY ACTUALIZACIÓN ELÉCTRICA GUIDE DE MAINTENANCE

Instructions de sécurité importantes - Conservez ces instructions

GUÍA DE MANTENIMIENTO

Instrucciones importantes de seguridad - Guarde estas instrucciones



**Compatible avec / Compatible con:
PL Portray Cabinet / Gabinete
P2C16, P2C20, P2C24**

TABLE DES MATIÈRES

- Pièces - **2**
- Retrait des couvercles latéraux - **3**
- Remplacement de la lentille LED - **4**
- Remplacement du circuit d'éclairage intérieur - **5**
- Remplacement des points de vente - **6**
- Remplacement du pilote LED - **7**
- Réinstallation du couvercle latéral - **8**

CONTENIDO

- Piezas - **2**
- Retire las cubiertas laterales - **3**
- Sustitución de la lente LED - **4**
- Sustitución del circuito de luz interior - **5**
- Sustitución de la toma de corriente - **6**
- Sustitución del controlador LED - **7**
- Reinstalación de la cubierta lateral - **8**



OUTILS NÉCESSAIRES / HERRAMIENTAS NECESARIAS



PIÈCES DE RECHANGE DISPONIBLES (Certaines ne sont pas détaillées dans les instructions)

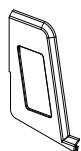
PIEZAS DE REPUESTO DISPONIBLES (No todos los elementos se detallan en las instrucciones)

CB-X205-3154

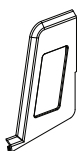
Voir pages 11, 15 et 16 / Ver páginas 11, 15 y 16



[205-3154]
Pilote LED /
Controlador LED



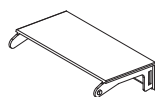
[211-1335]
Couvercle gauche /
Cubierta izquierda



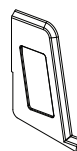
[211-1334]
Couvercle droite /
Cubierta derecha

CB-X211-1338

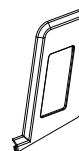
Voir pages 11, 12 et 16 / Ver páginas 11, 14 y 16



[211-1338]
Lentille LED /
Lente LED



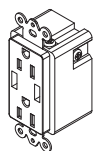
[211-1335]
Couvercle gauche /
Cubierta izquierda



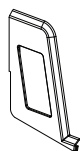
[211-1334]
Couvercle droite /
Cubierta derecha

CB-X219-1561

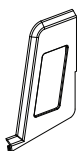
Voir pages 11, 14 et 16 / Ver páginas 11, 14 y 16



[219-1561]
Prise de courant 120 V /
Toma de corriente de 120 V



[211-1335]
Couvercle gauche /
Cubierta izquierda



[211-1334]
Couvercle droite /
Cubierta derecha

CB-X211-1334

Voir pages 11 et 16 / Ver páginas 11 y 16



[211-1335]
Couvercle gauche /
Cubierta izquierda



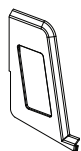
[211-1334]
Couvercle droite /
Cubierta derecha

CB-X219-1540

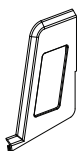
Voir pages 11, 13 et 8 / Ver páginas 11, 13 y 16



[219-1540]
Circuit d'éclairage
intérieur /
Placa del circuito de
luz interior

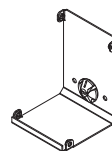


[211-1335]
Couvercle gauche /
Cubierta izquierda



[211-1334]
Couvercle droite /
Cubierta derecha

CB-X205-3400



[205-3400]
Support de montage
et passe-fil /
Pasacables y soporte
de montaje

CB-X216-1223

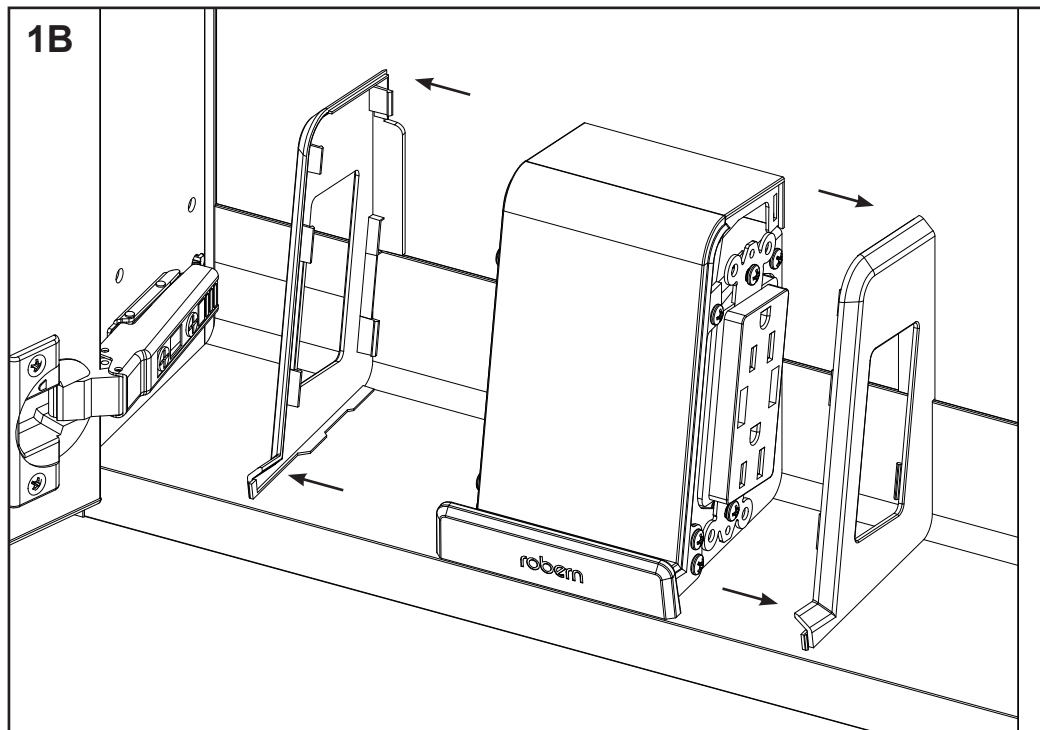
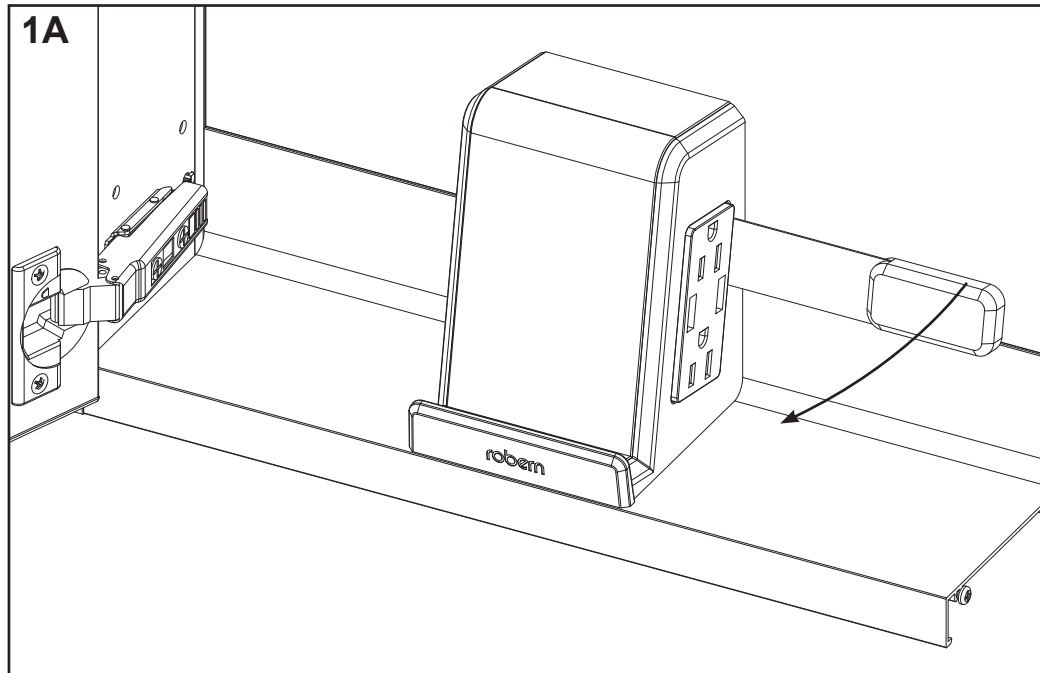


[216-1223]
Vis de montage /
Tornillos de fijación

RETRAIT DES COUVERCLES LATÉRAUX

ATTENTION : LE COURANT DOIT être coupé du boîtier électrique du cabinet avant de commencer. Pour réduire le risque de décharge électrique, coupez l'alimentation avant toute tentative d'ouverture du boîtier électrique.

1. Retirez les couvercles latéraux au moyen d'une lame de mastic fine placée le long du bord long de la prise de courant ou du couvercle magnétique et faites levier pour détacher les boutons pression des couvercles latéraux. De nouveaux couvercles latéraux sont inclus dans la plupart des kits de remplacement au cas où les protections seraient endommagées.



RETIRE LAS CUBIERTAS LATERALES

ADVERTENCIA: SE DEBE DESCONECTAR TODA LA CORRIENTE ELÉCTRICA del cuadro eléctrico del armario antes de realizar la instalación. Para reducir el riesgo de descarga eléctrica, desconecte la corriente eléctrica antes de intentar abrir el cuadro eléctrico.

1. Extraiga las cubiertas laterales insertando una espátula fina en el borde largo de la cubierta magnética o de la toma de corriente y haga palanca para sacarla de la salida o de la cubierta magnética o de la toma de corriente para aflojar los cierres a presión de las cubiertas laterales. Para los casos en que se dañen las cubiertas, se incluyen cubiertas laterales nuevas con la mayoría de los kits de sustitución.

robern

© 2021 Robern, Inc. 701 N. Wilson Ave. Bristol, PA 19007 U.S.A.
800.877.2376 www.robern.com

Guide de maintenance / Guía de mantenimiento

No. de pièce / Pieza n.° CB-209-1378 2/9/21
Guide d'entretien pour la mise à niveau électrique de PORTRAY /
Guía de mantenimiento de actualización eléctrica PORTRAY

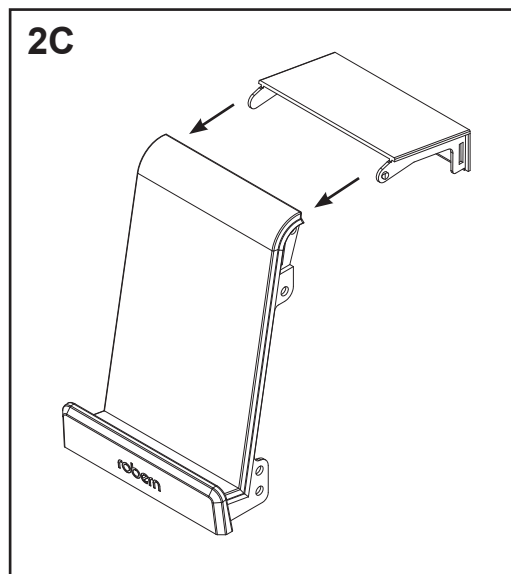
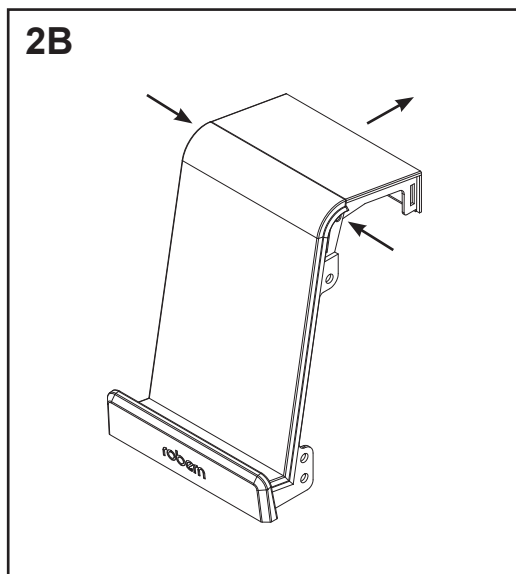
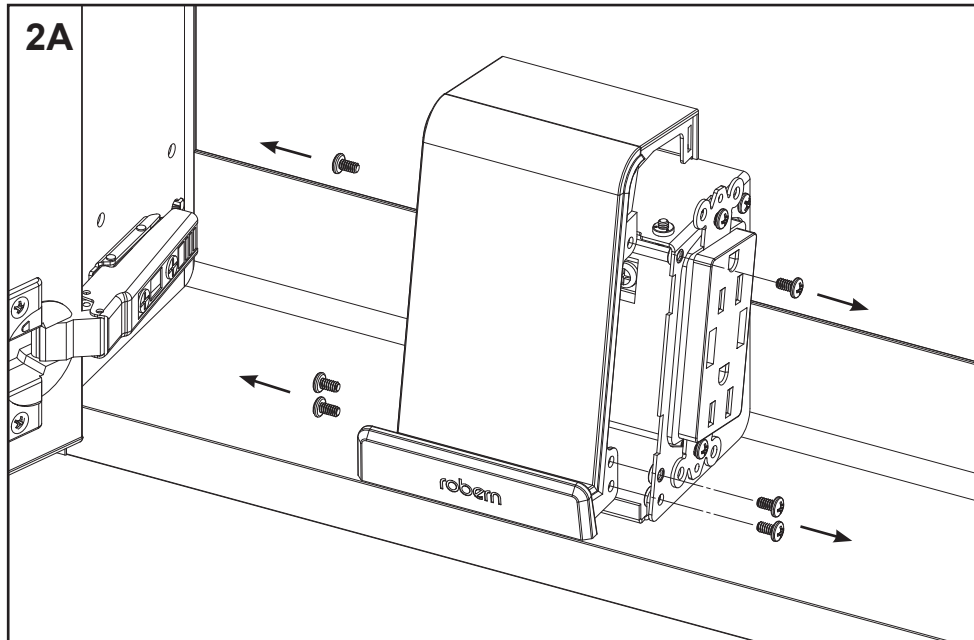
MONTAGE ENCASTRÉ

2A. Retirez et mettez de côté les six (6) vis qui fixent le couvercle avant sur le boîtier électrique.

ATTENTION : Ne tirez pas trop sur le couvercle avant pour le dégager de la boîte électrique, le circuit imprimé de l'éclairage intérieur est fixé au couvercle avant et risque d'être endommagé si les fils sont tendus.

2B. Appuyez sur le bouton poussoir de chaque côté de la lentille et tirez vers le haut pour la retirer du couvercle avant

2C. Poussez les branches de la nouvelle lentille dans le couvercle avant jusqu'à ce qu'elle se verrouille en place et remplacez l'ensemble couvercle avant/lentille sur le boîtier électrique avec les 6 vis retirées précédemment.



MONTAJE EMPOTRADO

2A. Extraiga y deje a un lado los seis (6) tornillos que sujetan la cubierta frontal al cuadro eléctrico.

CUIDADO: No tire demasiado de la cubierta frontal del cuadro eléctrico, la placa de circuito de luz interior está unida a la cubierta frontal y podría dañarse si se tensan los cables.

2B. Presione el botón del cierre a presión a cada lado de la lente y tire hacia arriba para que salga de la cubierta frontal

2C. Empuje las patas de la lente nueva en la cubierta frontal hasta que quede encajada en su posición y coloque de nuevo el conjunto de cubierta frontal/lente en el cuadro eléctrico con los seis (6) tornillos que quitó anteriormente.

robern

© 2021 Robern, Inc. 701 N. Wilson Ave. Bristol, PA 19007 U.S.A.
800.877.2376 www.robern.com

Guide de maintenance / Guía de mantenimiento

No. de pièce / Pieza n.° CB-209-1378 2/9/21
Guide d'entretien pour la mise à niveau électrique de PORTRAY /
Guía de mantenimiento de actualización eléctrica PORTRAY

REPLACEMENT DU CIRCUIT D'ÉCLAIRAGE INTÉRIEUR

3A. Retirez et mettez de côté les six (6) vis qui fixent le couvercle avant sur le boîtier électrique.

ATTENTION : Ne tirez pas trop sur le couvercle avant pour le dégager de la boîte électrique, le circuit imprimé de l'éclairage intérieur est fixé au couvercle avant et risque d'être endommagé si les fils sont tendus.

3B. Débranchez le connecteur JST situé entre la carte de circuit imprimé de l'éclairage intérieur et le pilote LED, les fils rouge et noir.

3C. Retirez la carte de circuit imprimé de l'éclairage intérieur du couvercle avant en notant la position et l'orientation des cartes de circuit imprimé. Insérez la nouvelle carte de circuit imprimé dans le couvercle avant et rebranchez le connecteur JST au pilote LED. Remplacez le couvercle avant sur le boîtier électrique au moyen des six (6) vis retirées précédemment.

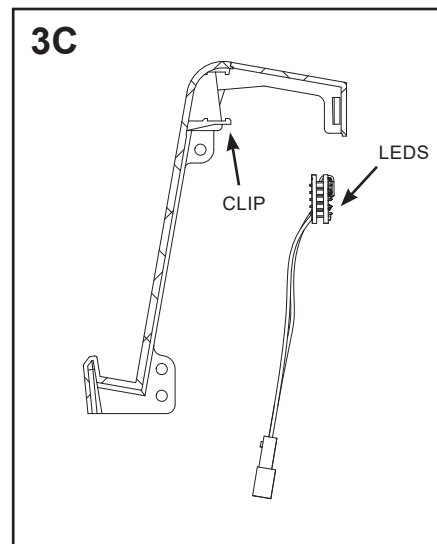
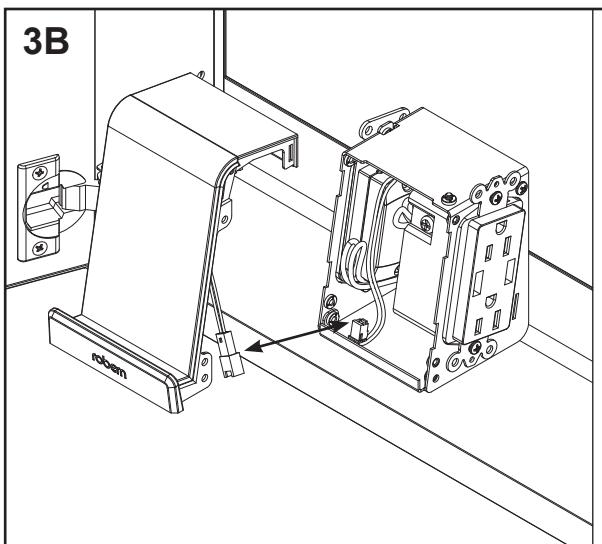
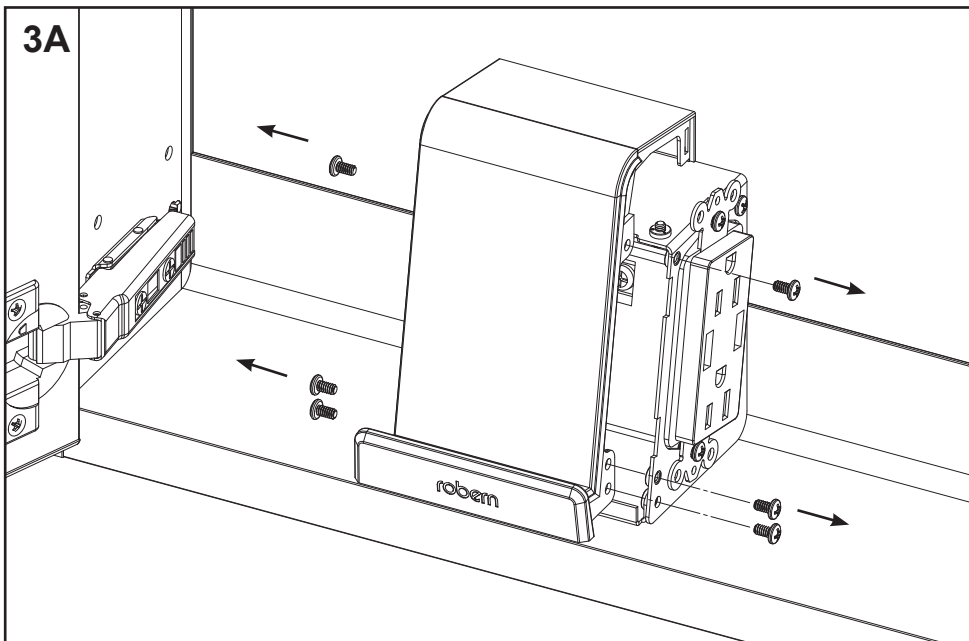
SUSTITUCIÓN DEL CIRCUITO DE LUZ INTERIOR

3A. Extraiga y deje a un lado los seis (6) tornillos que sujetan la cubierta frontal al cuadro eléctrico.

CUIDADO: No tire demasiado de la cubierta frontal del cuadro eléctrico, la placa de circuito de luz interior está unida a la cubierta frontal y podría dañarse si se tensan los cables.

3B. Desconecte el conector JST entre la placa de circuito de luz interior y los cables rojo y negro del controlador LED.

3C. Desenganche la placa de circuito de luz interior actual de la cubierta frontal, no olvide tomar nota de la posición y orientación de las placas de circuito impreso. Inserte una nueva placa de circuito en la cubierta frontal y enchufe de nuevo el conector JST al controlador LED. Coloque de nuevo el conjunto de la cubierta frontal en el cuadro eléctrico con los seis (6) tornillos que quitó anteriormente.



robern

© 2021 Robern, Inc. 701 N. Wilson Ave. Bristol, PA 19007 U.S.A.
800.877.2376 www.robern.com

Guide de maintenance / Guía de mantenimiento

No. de pièce / Pieza n.° CB-209-1378 2/9/21
Guide d'entretien pour la mise à niveau électrique de PORTRAY /
Guía de mantenimiento de actualización eléctrica PORTRAY

REPLACEMENT DES POINTS DE VENTE

4. Desserrez et retirez les deux vis qui fixent la prise de courant au boîtier électrique.

Desserrez les deux vis de la prise de courant pour les fils noir/chaud (L) et blanc (N).

Remplacez la prise de courant par une nouvelle en vous assurant que les fils Noir/CHAUD (L) et Blanc (N) sont bien branchés, en veillant à ne pas endommager ou pincer l'isolation des fils.

Réinstallez avec les deux vis retirées précédemment (serrez fermement).

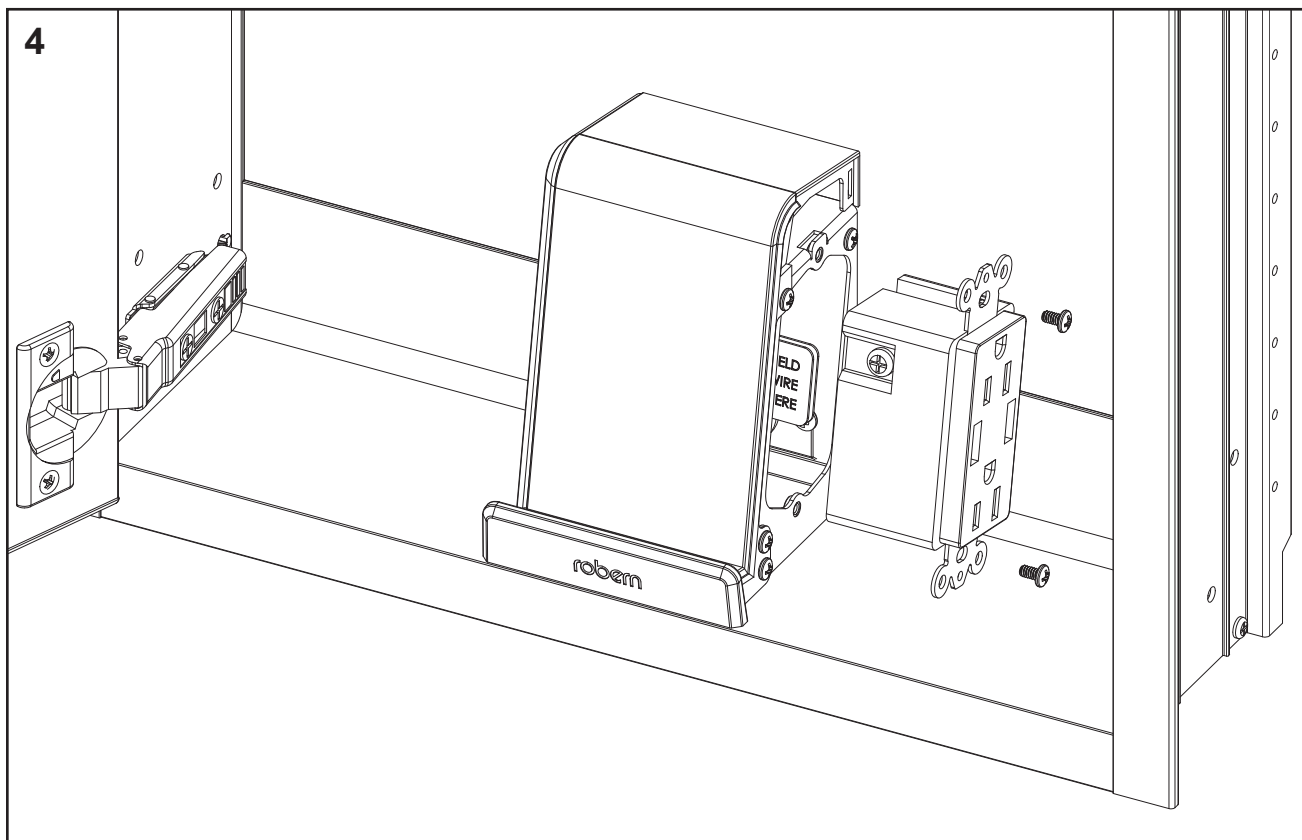
SUSTITUCIÓN DE LA TOMA DE CORRIENTE

4. Afloje y extraiga los dos tornillos que sujetan la toma de corriente a la caja eléctrica.

Afloje los dos tornillos en la toma de corriente para los cables Negro/VIVO (L) y Blanco (N).

Sustituya la toma de corriente con una toma de corriente nueva y compruebe que se ha realizado el cableado correctamente, Negro/VIVO (L) y Blanco (N), tenga cuidado de no dañar ni pellizcar ningún cable o aislamiento de cable.

Vuelva a colocar con los dos tornillos que quitó anteriormente (apriete).



robern

© 2021 Robern, Inc. 701 N. Wilson Ave. Bristol, PA 19007 U.S.A.
800.877.2376 www.robern.com

Guide de maintenance / Guía de mantenimiento

No. de pièce / Pieza n.° CB-209-1378 2/9/21
Guide d'entretien pour la mise à niveau électrique de PORTRAY /
Guía de mantenimiento de actualización eléctrica PORTRAY

REPLACEMENT DU PILOTE LED

5. Loosen and remove two screws securing LED Driver to the electrical box.

Disconnect the power supply Black (L) and White (N) wires from the WAGO terminals (clear with orange levers) inside the assembly.

Disconnect the JST connector between Interior Light Circuit Board and the LED Driver, Red and Black wires.

NOTE: Depending on install, it might be necessary to remove the 6 screws securing the front cover to gain access to the WAGO terminals, follow Step 3A on page 5.

Replace driver with new Driver ensuring that it is wired appropriately to WAGO terminals, Black (L) and White (N), be careful not to damage or pinch any wire or wire insulation.

Reconnect the JST connector between Interior Light Circuit Board and the LED Driver, Red and Black wires.

Reinstall with the two screws removed earlier (make tight).

SUSTITUCIÓN DEL CONTROLADOR LED

La puerta del armario y el interior están contruidos con cristal de 5. Loosen and remove two screws securing LED Driver to the electrical box.

Disconnect the power supply Black (L) and White (N) wires from the WAGO terminals (clear with orange levers) inside the assembly.

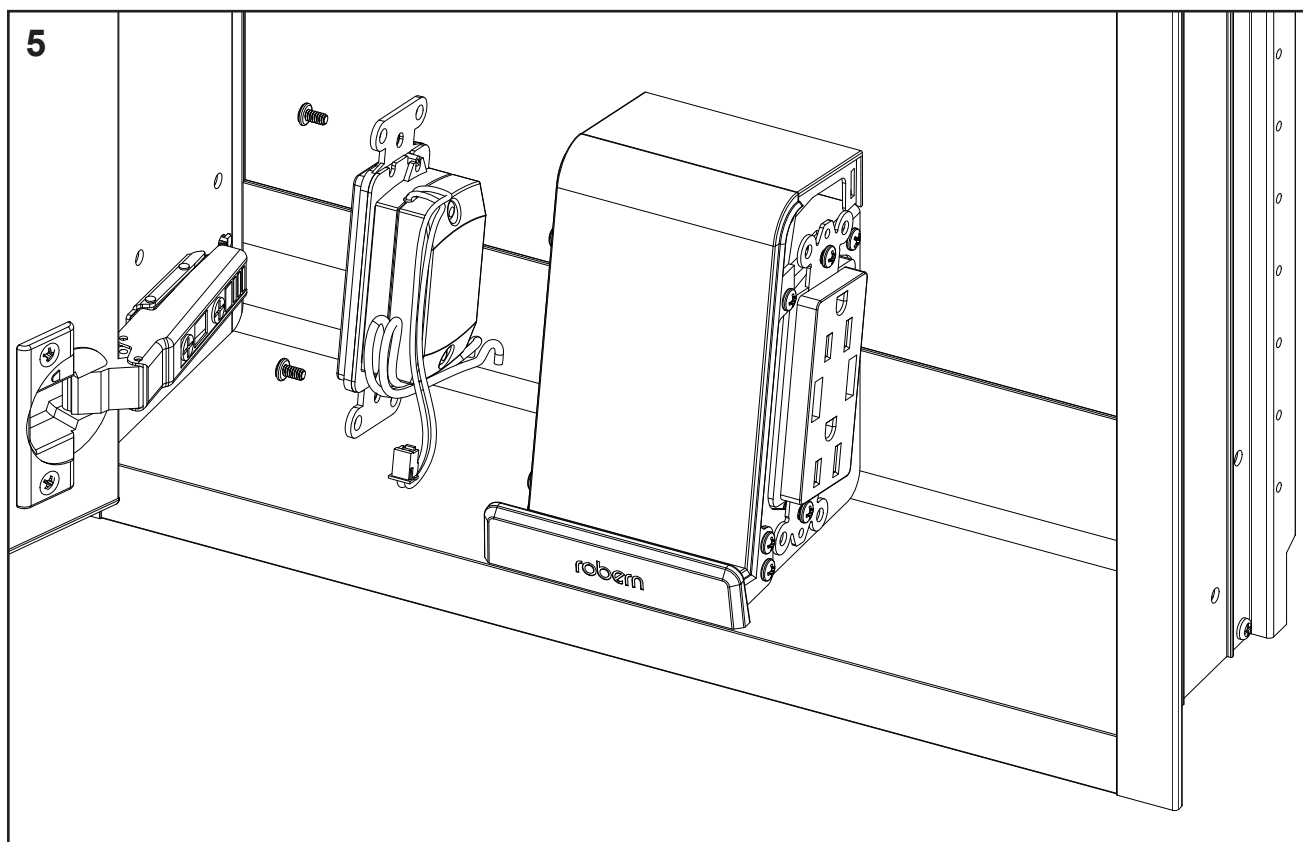
Disconnect the JST connector between Interior Light Circuit Board and the LED Driver, Red and Black wires.

NOTE: Depending on install, it might be necessary to remove the 6 screws securing the front cover to gain access to the WAGO terminals, follow Step 3A on page 5.

Replace driver with new Driver ensuring that it is wired appropriately to WAGO terminals, Black (L) and White (N), be careful not to damage or pinch any wire or wire insulation.

Reconnect the JST connector between Interior Light Circuit Board and the LED Driver, Red and Black wires.

Reinstall with the two screws removed earlier (make tight).



robern

© 2021 Robern, Inc. 701 N. Wilson Ave. Bristol, PA 19007 U.S.A.
800.877.2376 www.robern.com

Guide de maintenance / Guía de mantenimiento

No. de pièce / Pieza n.° CB-209-1378 2/9/21
Guide d'entretien pour la mise à niveau électrique de PORTRAY /
Guía de mantenimiento de actualización eléctrica PORTRAY

RÉINSTALLATION DU COUVERCLE LATÉRAL

6. Posez des couvercles sur les boîtiers électriques au moyen des boutons poussoirs, de l'avant vers l'arrière.

7. Placez le boîtier électrique sous tension et testez la prise de courant et la veilleuse.

REMARQUE : La lumière intérieure de l'armoire électrique se met à clignoter lorsque l'appareil est mis sous tension pour la première fois. Elle peut rester allumée jusqu'à 15 secondes avant de s'éteindre. Après 15 à 20 secondes, la lumière se met à fonctionner normalement.

REMARQUE : La lumière intérieure de l'armoire s'allume pendant 15 secondes en cas de détection de mouvement.

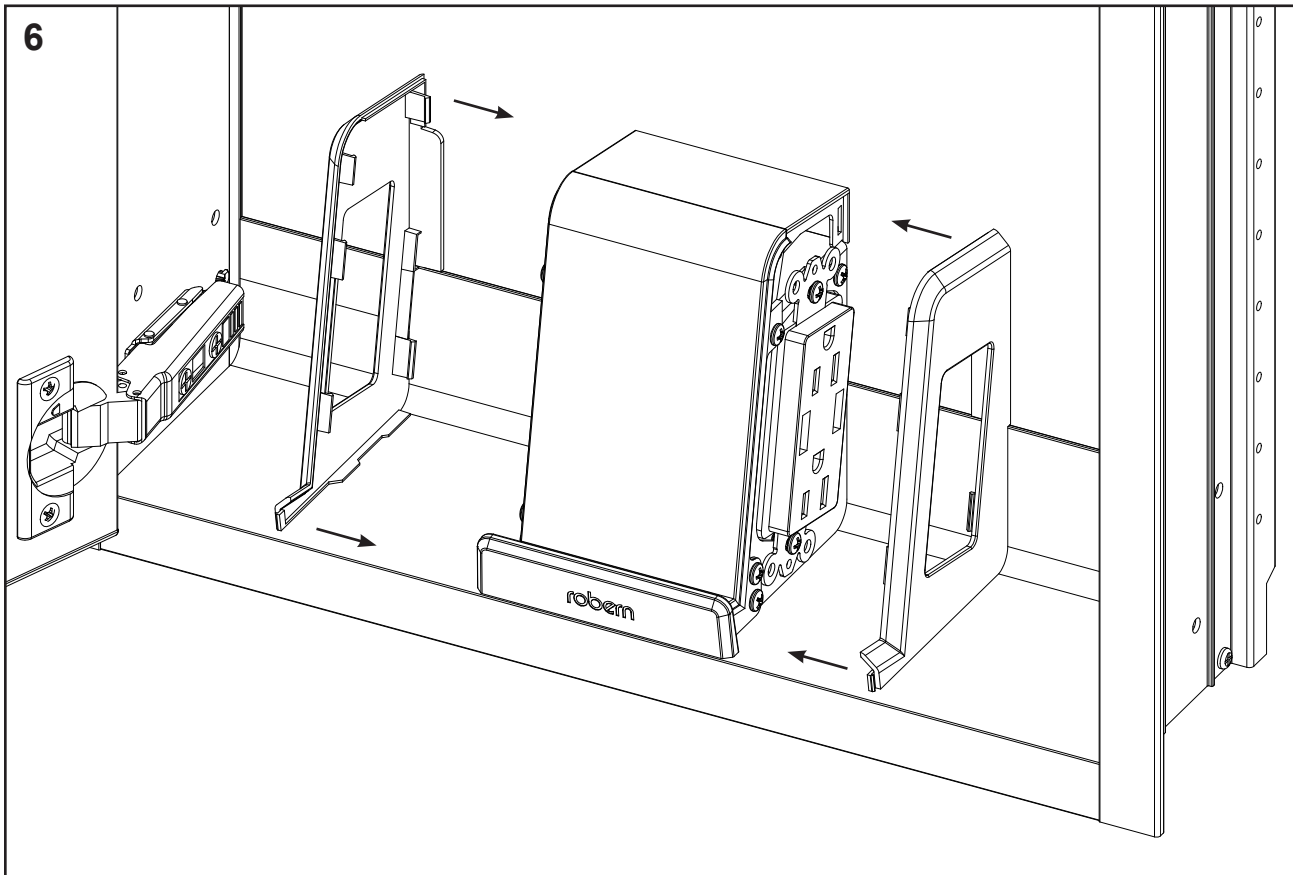
REINSTALACIÓN DE LA CUBIERTA LATERAL

6. Coloque las cubiertas en el cuadro eléctrico con los cierres a presión de adelante hacia atrás.

7. Conecte la corriente a la caja eléctrica y pruebe la toma de corriente y la luz nocturna.

NOTA: La luz interior del armario parpadeará cuando reciba corriente por primera vez. Puede permanecer encendida hasta 15 segundos y después apagarse. Cuando transcurran 15 - 20 segundos más, la luz comenzará a funcionar normalmente.

NOTA: La luz interior del armario se encenderá durante 15 segundos cuando se detecte movimiento.



robern

© 2021 Robern, Inc. 701 N. Wilson Ave. Bristol, PA 19007 U.S.A.
800.877.2376 www.robern.com

Guide de maintenance / Guía de mantenimiento

No. de pièce / Pieza n.° CB-209-1378 2/9/21
Guide d'entretien pour la mise à niveau électrique de PORTRAY /
Guía de mantenimiento de actualización eléctrica PORTRAY